

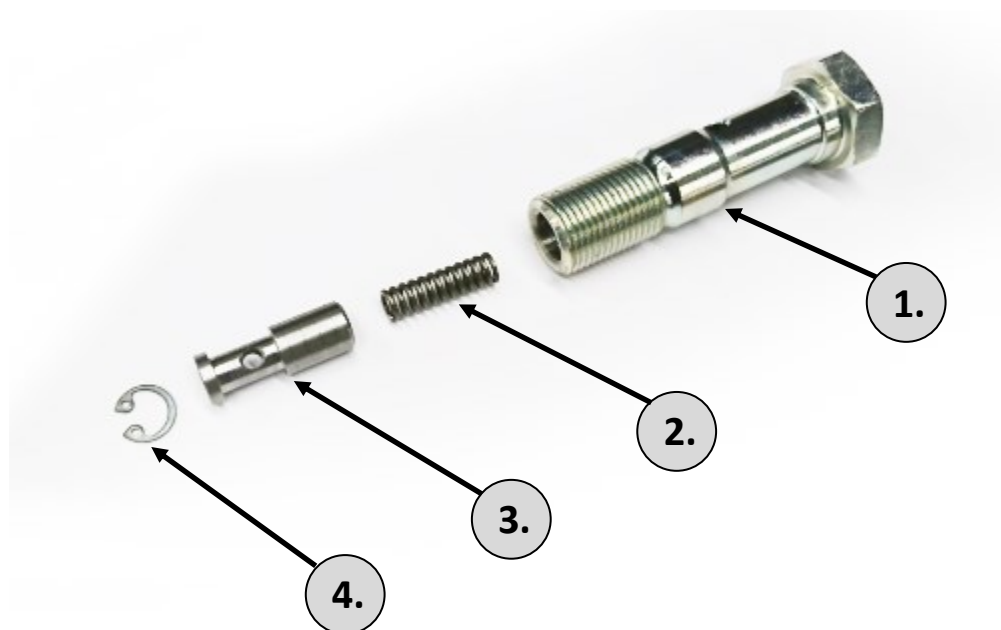
RICC 2000kg

Cylindrar och slangbrottsventiler

Pos	Benämning	From 1996 Tom 2003		From 2004 Tom 2017		From 2018	
		2000-1500	2000-1700	2000-1500	2000-1700	2000-1500	2000-1700
1.	Parallellstagg	30024	30543	30024	30543	30024	30543
2.	Slangbrottsventil VIPP	51085-24*	51085-24*	51085-24	51085-24	52725-24	52725-24
3.	Vippcylinder	30004	30004	30004	30004	30004	30004
4.	Slangbrottsventil STÄNG	51077-24**	51077-24**	51077-24	51077-24	52724-24	52724-24
5.	Stängcylinder	30037	30542	30037	30542	30037	30542
6.	Lyftcylinder	30544	30544	30544	30544	30544	30544
7.	Slangbrottsventil LYFT	50185-24*	50185-24*	51085-24	51085-24	52725	52725

* Artikeln har utgått och ersatts med **51085-24** och kräver byte av kabel till 30813-1/30813-2 (M27)

** Artikeln har utgått och ersatts med **51077-24** och kräver byte av kabel till 30813-3 (M27)



Artikelnr.	Benämning
------------	-----------

40562	Hålskruv
-------	----------

40578	Fjäder
-------	--------

40577-22	Plunch $\varnothing 2,2$
----------	--------------------------

51001	Låsring SGH 10
-------	----------------

50217	KOMPLETT HÅLSKRUV
-------	-------------------

RICC 1750/2000

Hålskruv passar följande slangbrottsventiler, alla årsmodeller:

Artikelnr.	Benämning
------------	-----------

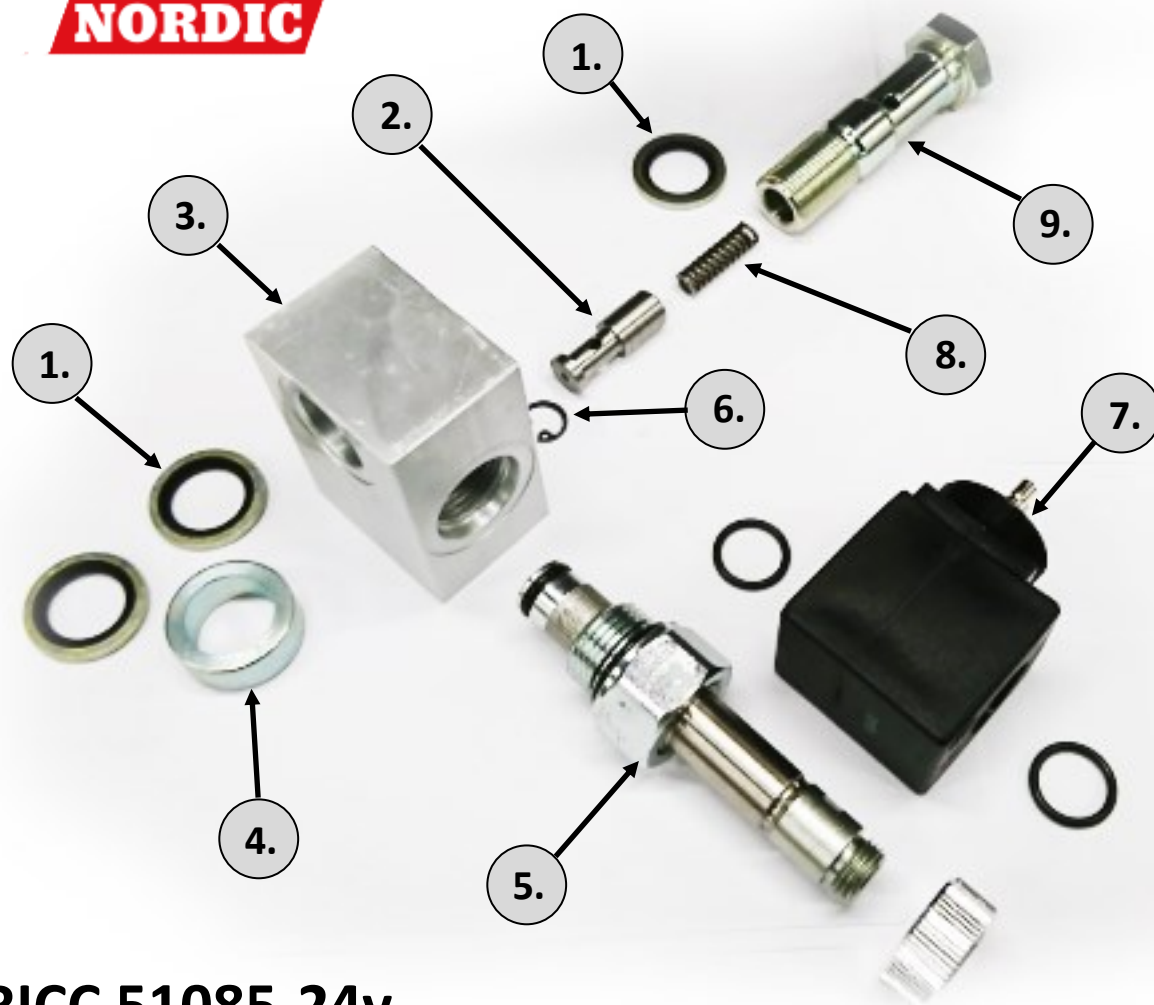
51085-24	Slangbrottsventil LYFT/VIPP
----------	-----------------------------

51077-24	Slangbrottsventil STÄNG
----------	-------------------------

51086-24	Slangbrottsventil MU - LYFT
----------	-----------------------------

52724-24	Slangbrottsventil STÄNG
----------	-------------------------

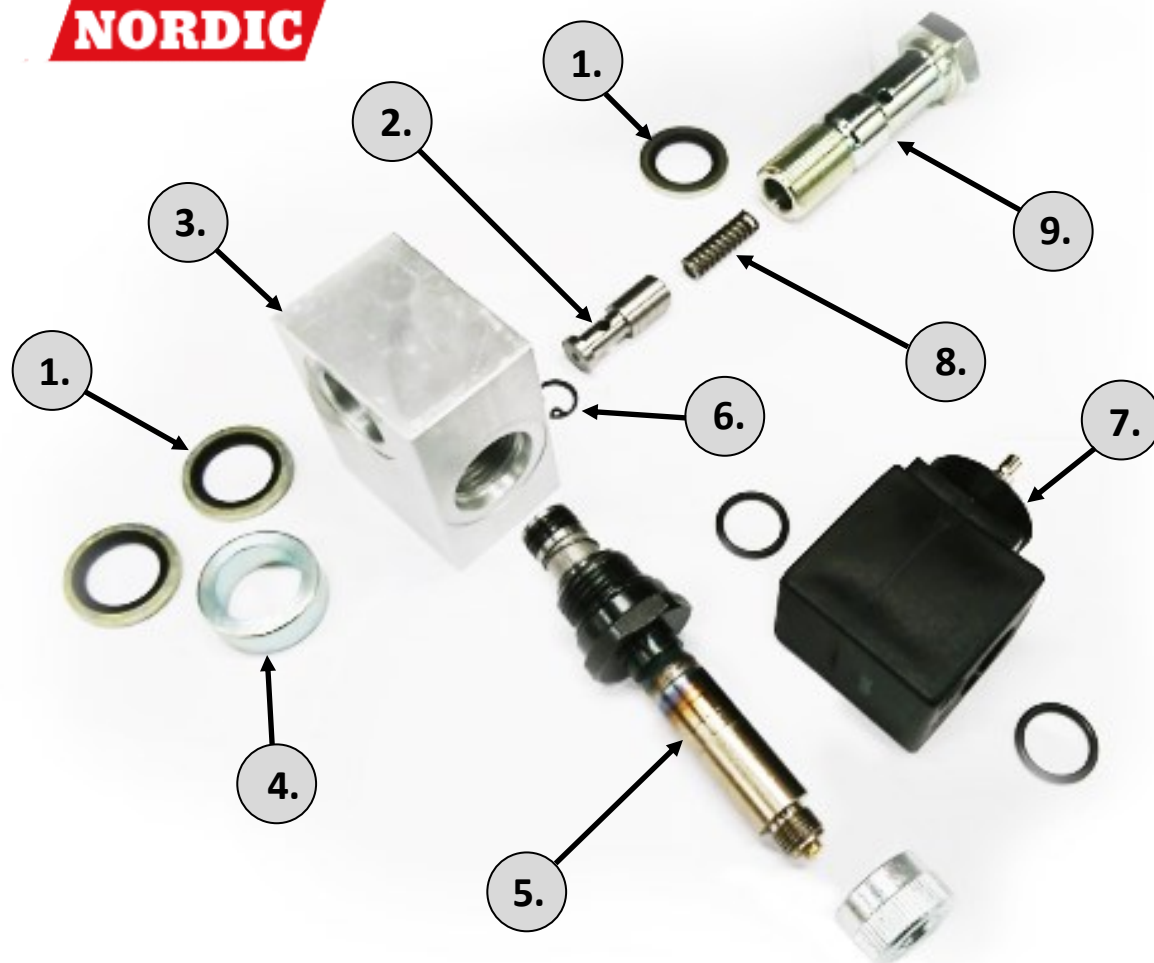
52725-24	Slangbrottsventil LYFT/VIPP
----------	-----------------------------



RICC 51085-24v

Slangbrottsventil LYFTCYLINDER/VIPPCYLINDER From 2004 Tom

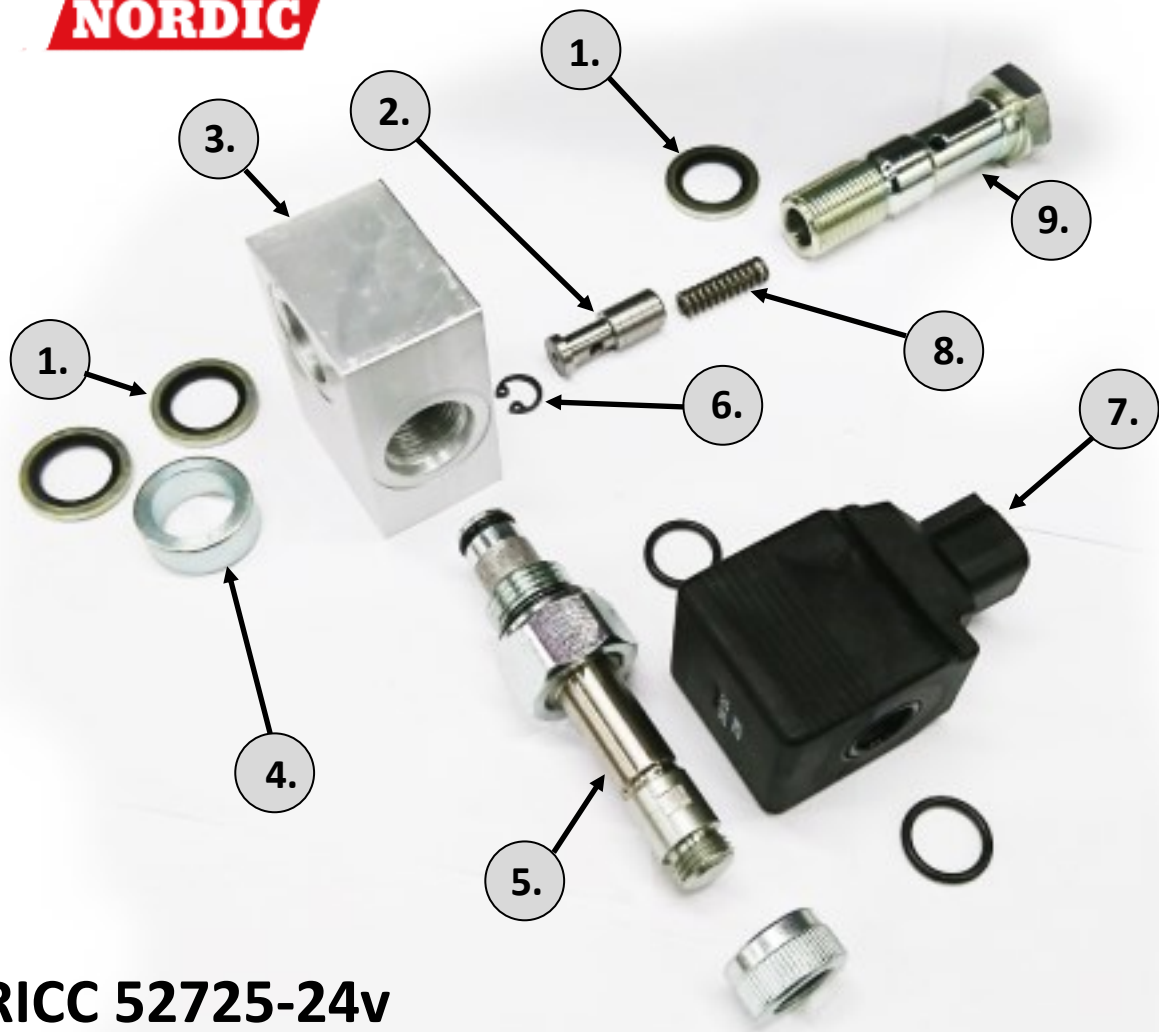
Pos	Artikelnr.	Benämning
1.	50111	Tätningbricka
2.	40577-22	Plunch $\varnothing 2,2$
3.	50896	Ventilblock
4.	40143-3	Distansbricka 15mm
5.	52404	2-vägs ventil
6.	51001	Låsring SGH 10
7.	52372-24	Magnetspole 24v (M27)
8.	40578	Fjäder
9.	50217	Hålskruv



RICC 51077-24v

Slangbrottsventil STÄNGCYLINDER From 2004 Tom 2017.

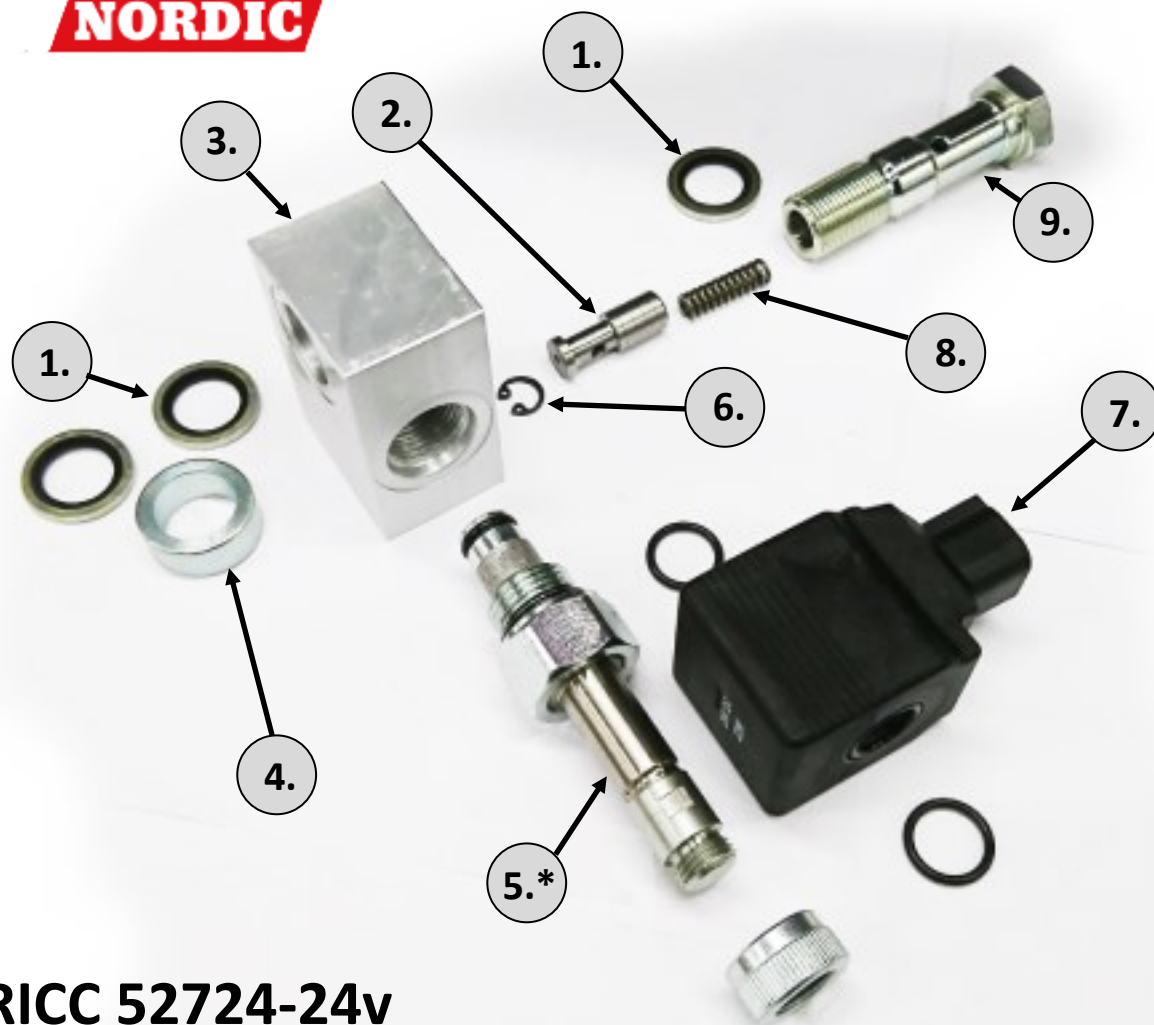
Pos	Artikelnr.	Benämning
1.	50111	Tätningbricka
2.	40577-22	Plunch $\varnothing 2,2$
3.	50896	Ventilblock
4.	40143-2	Distansbricka 10mm
5.	52427	Dubbelspär ventill
6.	51001	Låsring SGH 10
7.	52372-24	Magnetspole 24v (M27)
8.	40578	Fjäder
9.	50217	Hålskruv



RICC 52725-24v

Slangbrottsventil LYFTCYLINDER/VIPPCYLINDER From 2018.

Pos	Artikelnr.	Benämning
1.	50111	Tätningbricka
2.	40577-22	Plunch \varnothing 2,2
3.	50896	Ventilblock
4.	40143-3	Distansbricka 15mm
5.	52427	2-vägs ventil
6.	51001	Låsring SGH 10
7.	52726-24	Magnetspole 24v (Deutsch)
8.	40578	Fjäder
9.	50217	Hålskruv



RICC 52724-24v

Slangbrottsventil STÄNGCYLINDER From 2018.

Pos	Artikelnr.	Benämning
1.	50111	Tätningbricka
2.	40577-22	Plunch $\varnothing 2,2$
3.	50896	Ventilblock
4.	40143-2	Distansbricka 10mm
5.*	52728	Dubbelspär vent
6.	51001	Låsring SGH 10
7.	52726-24	Magnetspole 24v (Deutsch)
8.	40578	Fjäder
9.	50217	Hålskruv