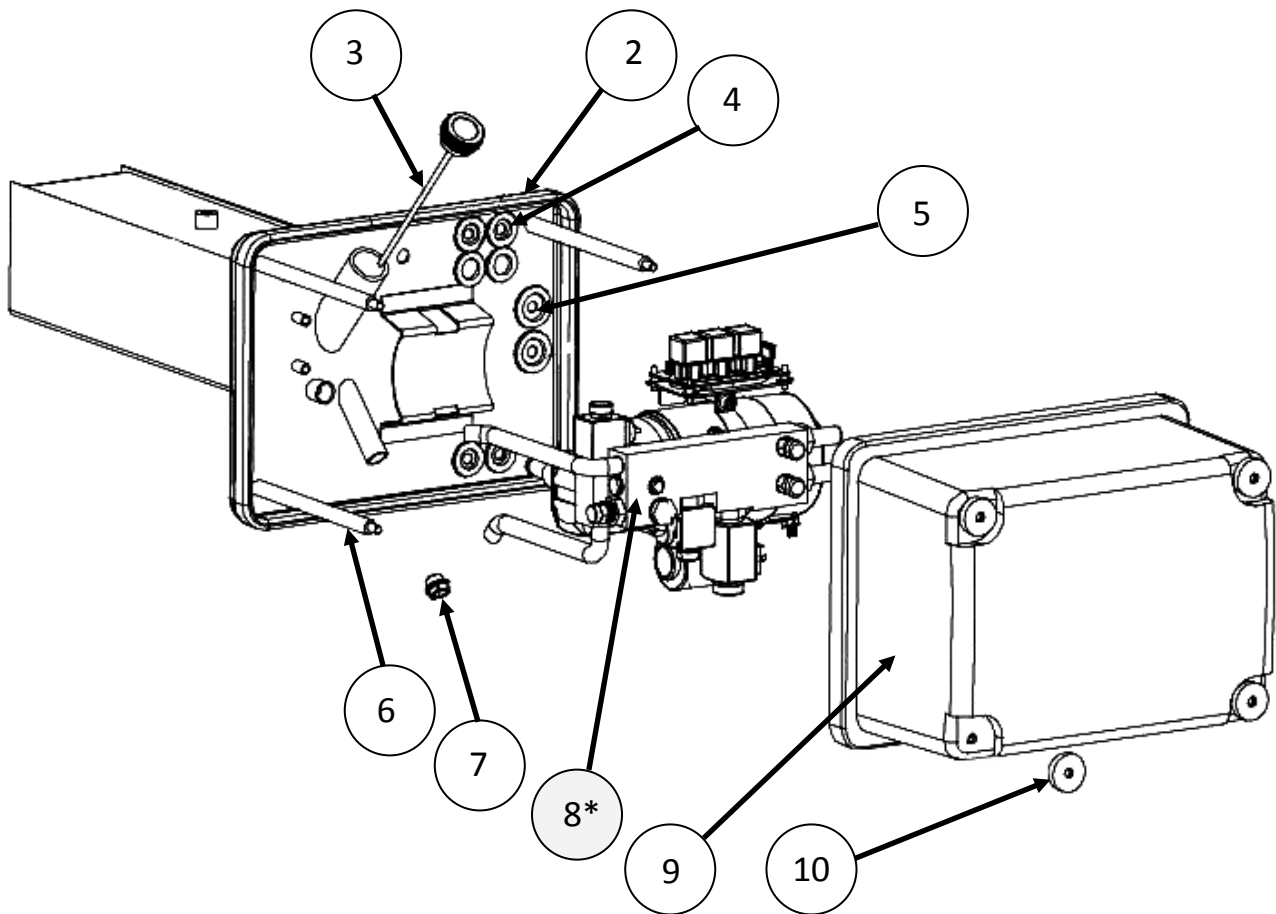


Hydraulaggregat

2009 Passar RICC 1750/2000 t.o.m 2003

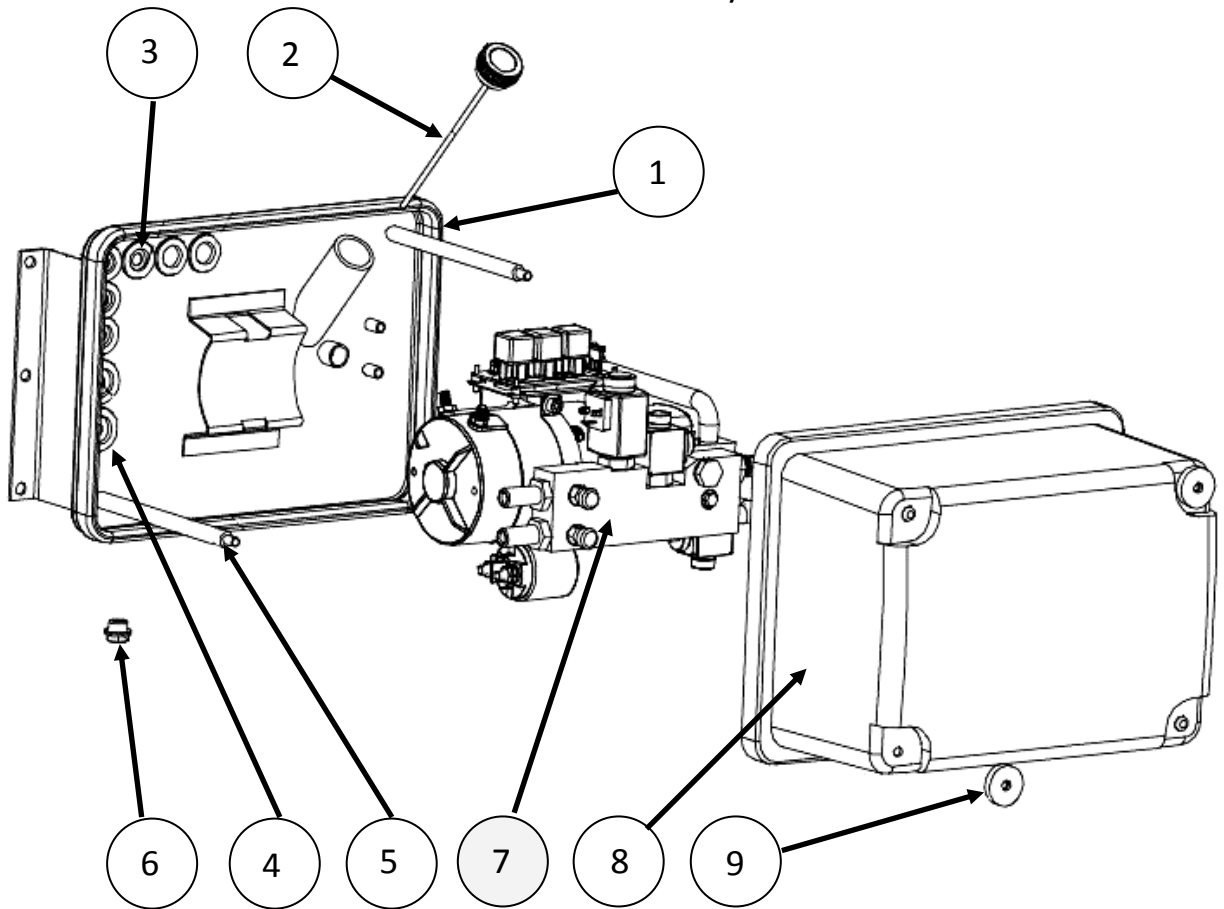


Nummer	Artikelnummer	Benämning
2	50100	Kantskoning
3	50102	Påfyllningslock
4	50114	Skyddsbussning
5	50116	Skyddsbussning
6	40166	Distans
7	50103	Avtappningsplugg
8*	Se separat sprängskiss	Aggregatsats
9	20007	Lock
10	50121	Greppmutter

Hydraulaggregat

20017 Passar RICC 1750s/2000s t.o.m 2003

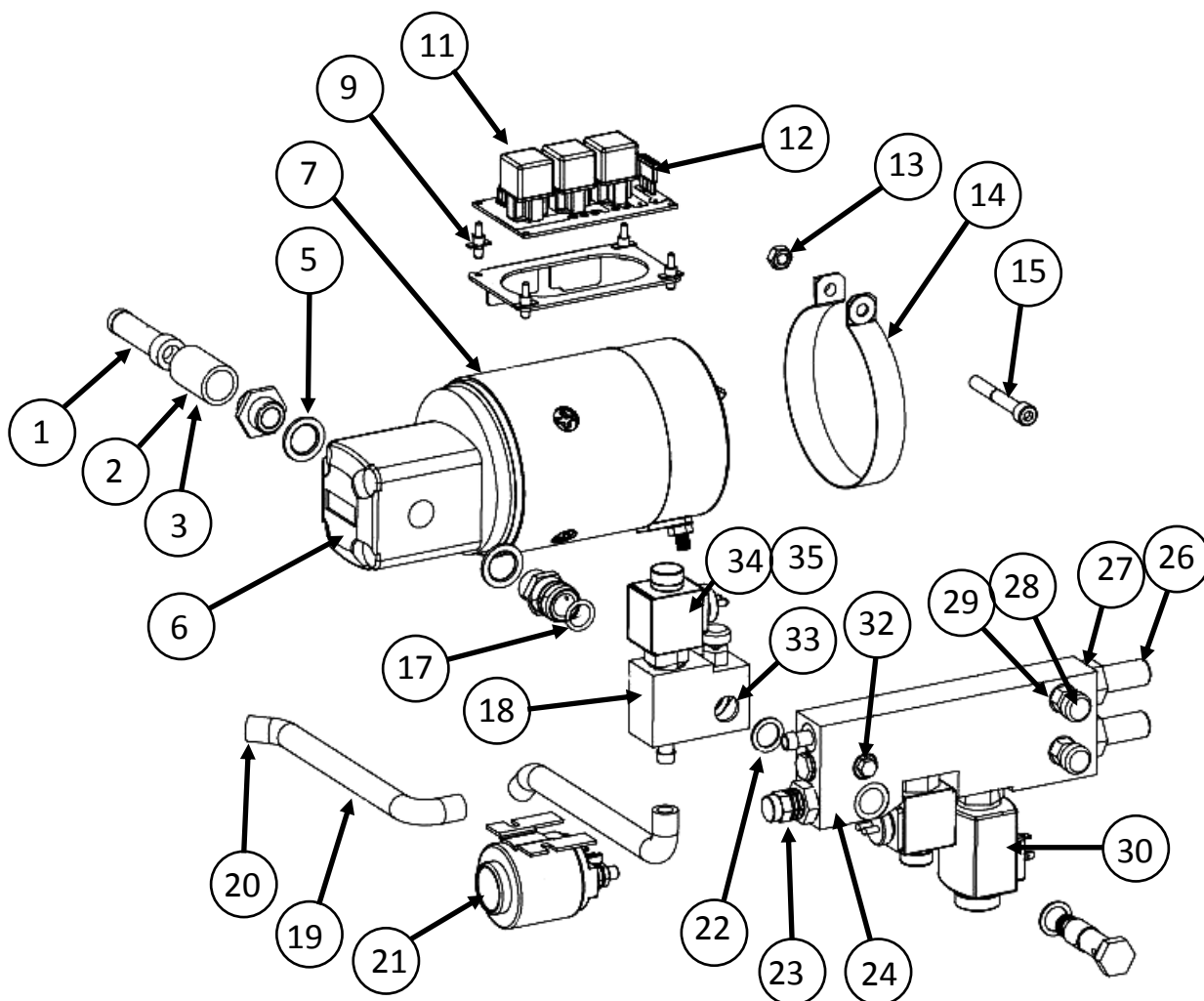
20031 Passar RICC 450/750 t.o.m 2003



Nummer	Artikelnummer	Benämning
1	50100	Kantskoning
2	50102	Påfyllningslock
3	50114	Skyddsbussning
4	50116	Skyddsbussning
5	40116	Distans
6	50103	Avtappningsplugg
7*	Se separat sprängskiss	Aggregatsats
8	20007	Lock
9	50121	Greppmutter

Aggregatsats

Passar hydraulaggregat 20009, 20017, 20031



Nummer	Artikelnummer	Benämning
1	50101	Sugsil
2	40151	Sugslang
3	50117	Slangklammer 19-28
5	50112	Tätningbricka
6*	50104	Hydraulpump 20009/20017
6*	50298	Hydraulpump 20031
7*	50105-12	Motor 12v
7*	50105-24	Motor 24v
9	50223	Distanssnäppa
11*	50168-12	Relä 12v
11*	50168-24	Relä 24v

Fortsättning nästa sida

Aggregatsats

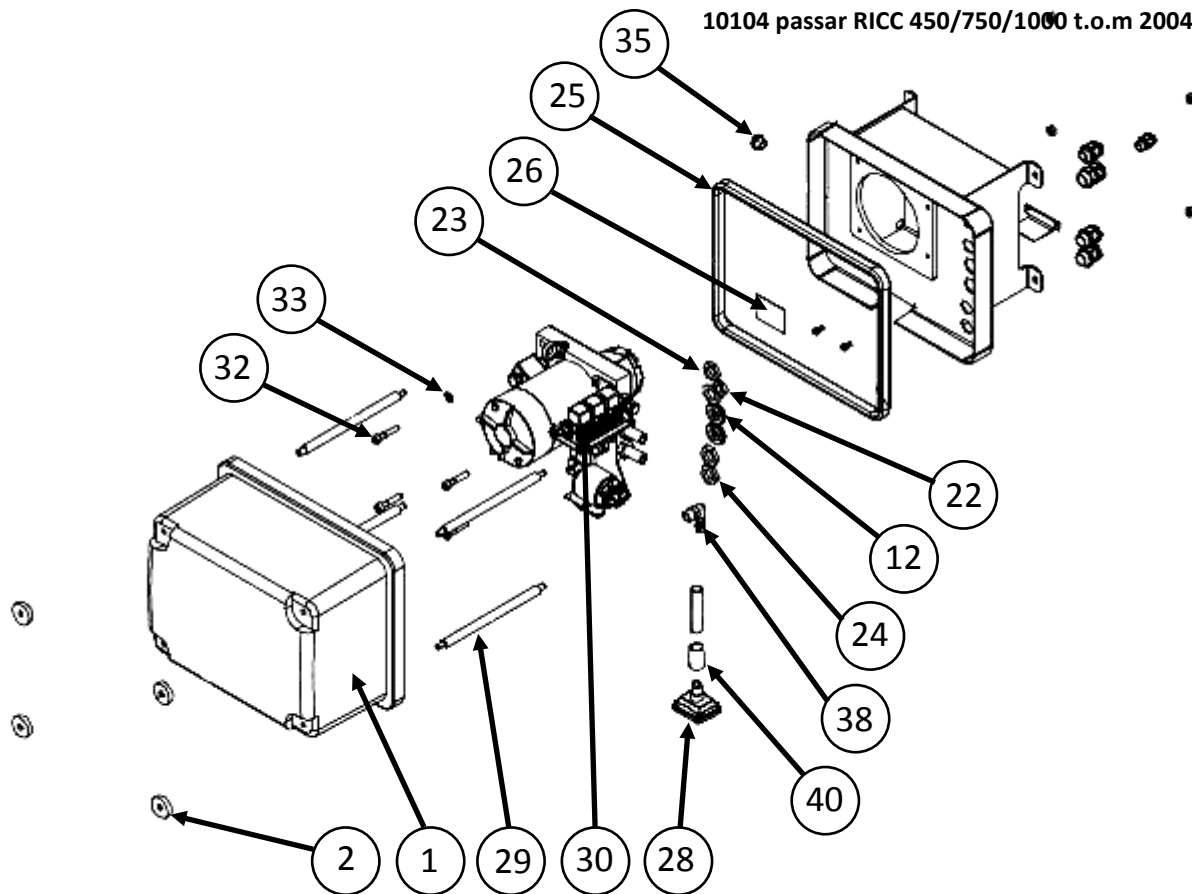
Passar hydraulaggregat 20009, 20017, 20031

Nummer	Artikelnummer	Benämning
12	50176	Säkring
13	50311	Mutter M8
14	50120	Motorklammer
15	50123	Skruv M8x60
17	50215	O-ring
18*	50107-12	Ventilblock 2, 12v
18*	50107-24	Ventilblock 2, 24v
19	40152	Returslang
20	50118	Slangklammer 11-17mm
21*	51008-12	Kontaktor 12v
21*	51008-24	Kontaktor 24v
22	50111	Tätningbricka 3/8"
23	50210	Överströmningventil
24*	50106-12	Ventilblock 1, 12v
24*	50106-24	Ventilblock 1, 24v
26	50219	Adapter
27	50995	Tätningbricka 1/8"
28	50211	Justerratt
29	50323	O-ring justerratt
30*	51005-12	3-vägs ventil komplett 12v
30*	51005-24	3-vägs ventil komplett 24v
32	50209	Backventil
33	50214	O-ring
34*	50208-12	2-vägs komplett 12v
34*	50208-24	2-vägs komplett 24v
35*	50441-12	Magnetspole 12v
35*	50441-24	Magnetspole 24v

Hydraulaggregat

10103 Passar RICC 1750s/2000s t.o.m 2004

10104 passar RICC 450/750/1000 t.o.m 2004



Nummer	Artikelnummer	Benämning
1	20007	Lock
2	50121	Greppmutter
12	50114	Skyddsbussning
22	50844	Mutter PG 9
23	50845	Mutter PG 13,5
24	591010	Mutter PG 16
25	50100	Kantskoning
26	40063	Typskylt
28	50853	Silhus komplett
29	40496	Distans

Fortsättning nästa sida



Hydraulaggregat

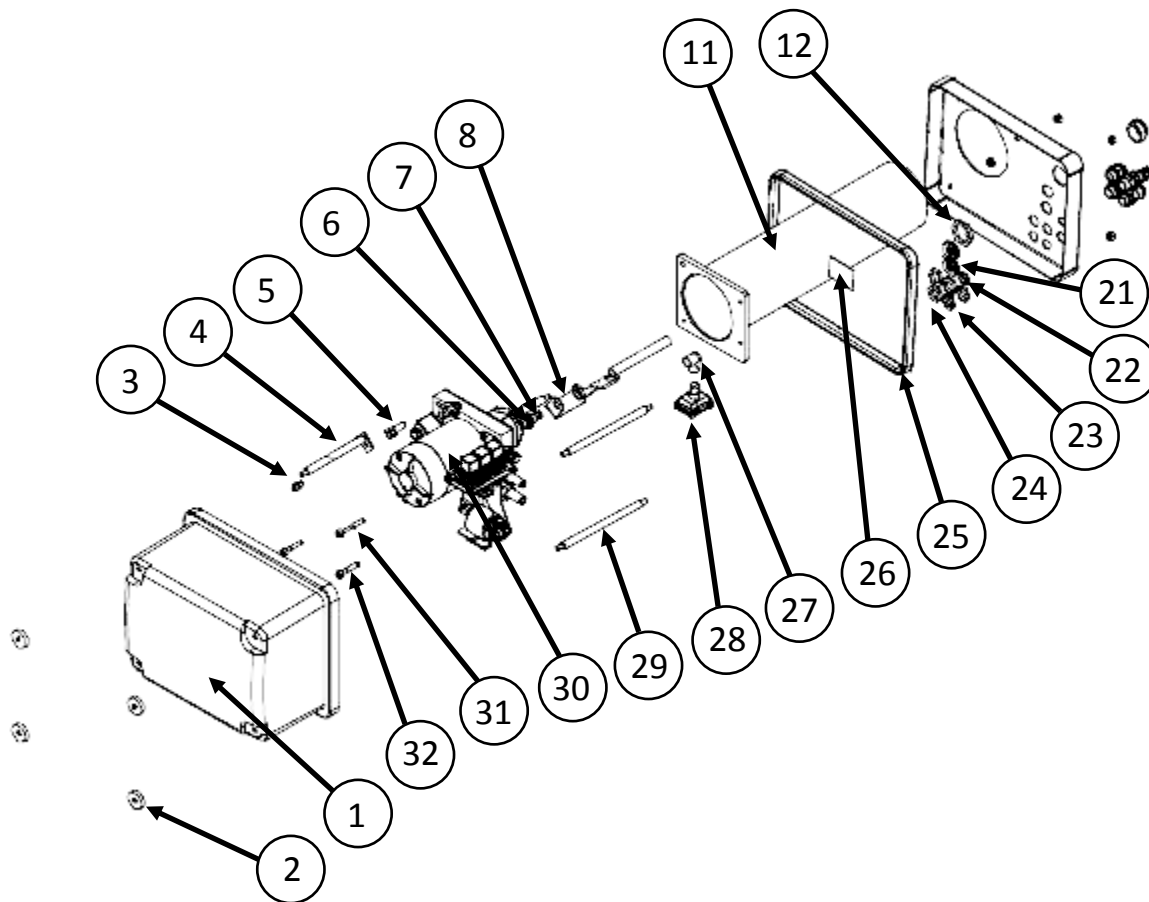
10103 Passar RICC 1750s/2000s t.o.m 2004

10104 passar RICC 450/750/1000 t.o.m 2004

Nummer	Artikelnummer	Benämning
30*	10176-12	Aggregatsats 12v
30*	10176-24	Aggregatsats 24v
30*	10123-12	Aggregatsats 12v
30*	10123-24	Aggregatsats 24v
32	50744	Skruv M8x40
33	50170	Rundbricka
35	50863	Avtapningsplugg
38	50862	Slangfäste
40	40522	Gummislang

Hydraulaggregat

10102 Passar RICC 1750/2000 t.o.m 2003



Nummer	Artikelnummer	Benämning
1	20007	Lock
2	50121	Greppmutter
3	590055	Skruv M8x12
4	40504	Låsstång
5	40498	Mutter
6	50111	Tätningbricka 3/8"
7	40510	Adapter
8	50267	Mutter
11	50507	Tank
12	50114	Skyddsbussning

Fortsättning nästa sida



Hydraulaggregat

10102 Passar RICC 1750/2000 t.o.m 2003

Nummer	Artikelnummer	Benämning
21	50846	Mutter PG 29
22	50844	Mutter PG 9
23	50845	Mutter PG 13,5
24	591010	Mutter PG 16
25	50100	Kantskoning
26	40063	Typskylt
27	50857	Sugvinkel
28	50853	Silhus komplett
29	40496	Distans
30*	10176-12	Aggregatsats 12v
30*	10176-24	Aggregatsats 24v
30*	10123-12	Aggregatsats 12v
30*	10123-24	Aggregatsats 24v
31	50422	Skruv M8x55
32	50744	Skruv M8x40