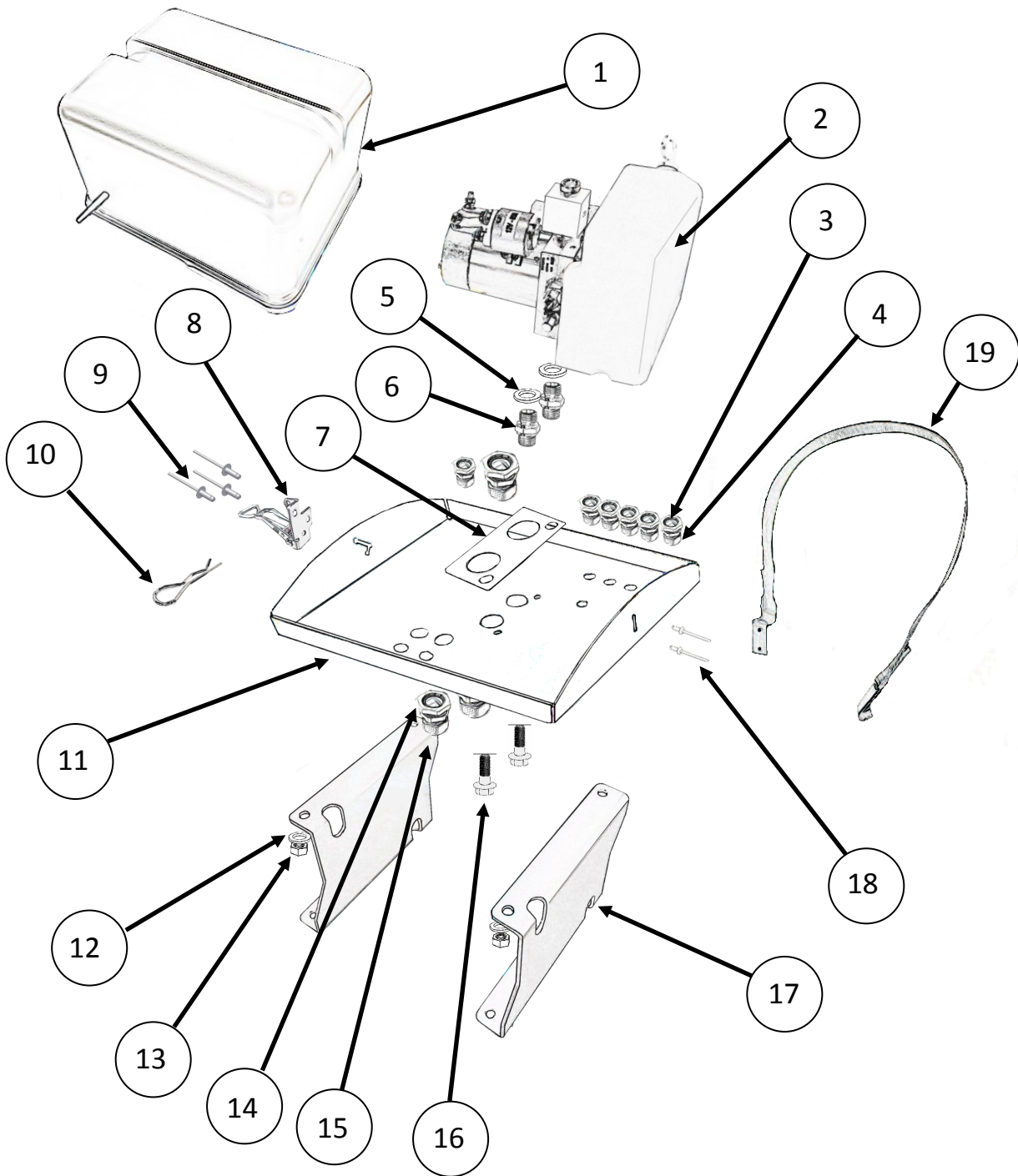


# Hydraulaggregat

10175 Passar RICC 450/750





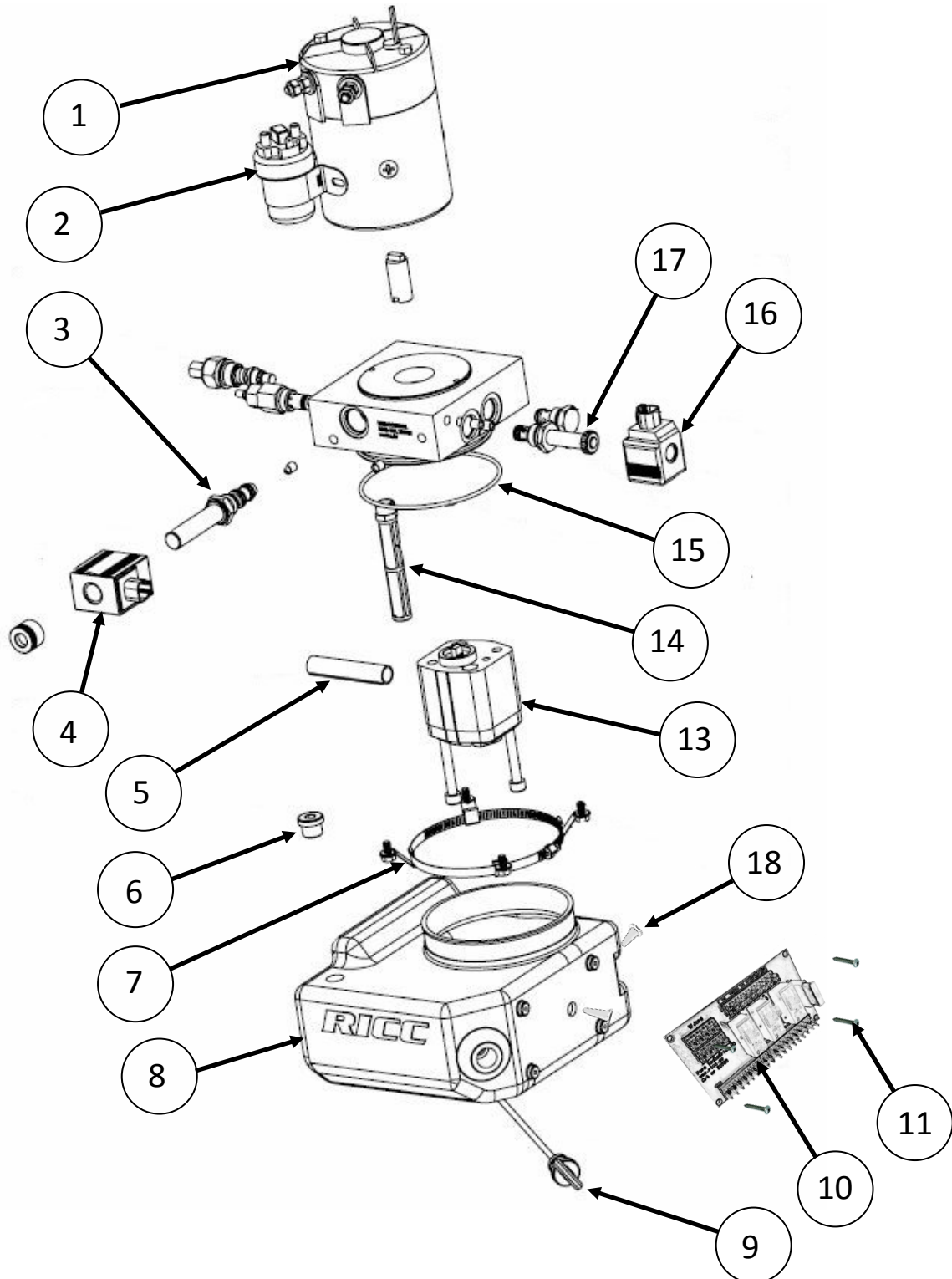
# Hydraulaggregat

10175-12 Passar RICC 450/750

Nummer	Artikelnummer	Benämning
1	20118-1	Lock inkl kantskoning
2	Se separat sprängskiss	Aggregat 52575-12
3	50841	Kabelförskruvning PG 9
4	50844	Kontramutter PG 9
5	50111	Tätningbricka 3/8"
6	51262	Adapter 3/8"
7	300091	Distansplåt
8	51090	Excenterlås
9	50852	Blindnit 4,8x12
10	590102	Hårnålssprint
11	31108	Montageplåt
12	50170	Rundbricka
13	50166	Låsmutter M8
14	591006	Kabelförskruvning PG 16
15	591010	Kontramutter PG 16
16	50967	Skruv dakrolit M10x16
17	300016	Distans Floby
18	52505	Blindnit 4,0x10
19	51091	Fästrem

# Aggregatsats

52575-12 Passar hydraulaggregat 10175-12 fr.o.m 2014



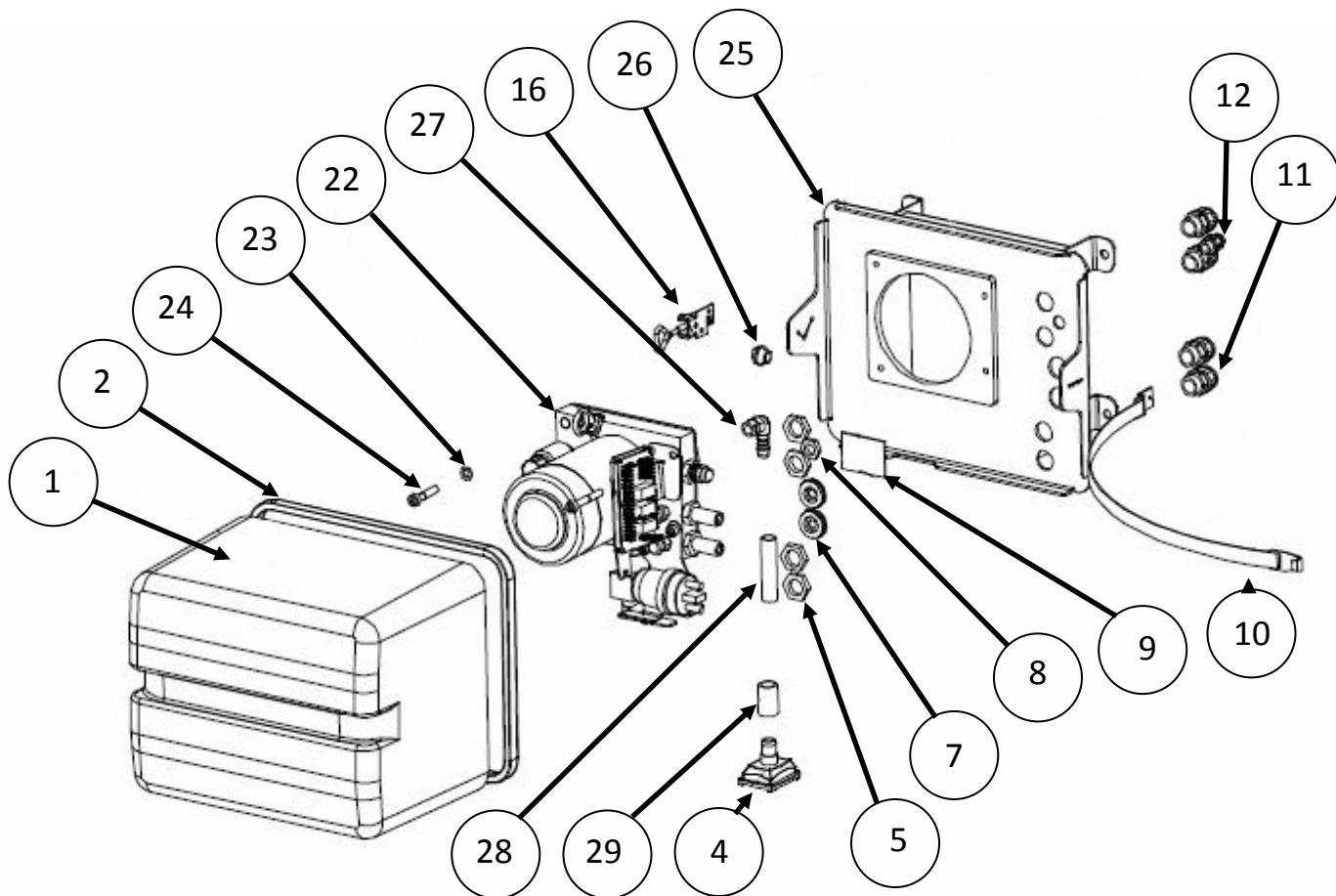
# Aggregatsats

52575-12 Passar hydraulaggregat 10175-12

Nummer	Artikelnummer	Benämning
1	52585-12	Elmotor
2	51008-12	Kontaktor
3	52488	3-vägs ventil
4	52752	Magnetspole 3-vägs ventil 12v
5	52584	Sugrör
6	50863	Avtappningsplugg
7	52751	Tank klammer
8	52563	Tank
9	50849	Oljesticka
10	30725-12	Styrssystem
11	50172	Skruv
13	52583	Hydraulpump
14	52635	Retursil
15	52649	O-ring
16	52372-12	Magnetspole 2-vägs ventil (M27)
17	52728	2-vägs ventil
18	52273	Konisk flänsplugg

# Hydraulaggregat

10148 Passar RICC 450/750/1000



Nummer	Artikelnummer	Benämning
1	20118	Lock
2	50100	Kantskoning
3	50422	Skruv M8x55
4	50853	Silhus komplett
5	591010	Kontramutter PG 16
6	30666	Silhållare
7	50114	Skyddsbussning
8	50844	Mutter PG 9
9	40063	Typskylt
10	51091	Fästrem
11	591006	Kabelförskruvning PG 16
12	50841	Tätningshylsa PG 9

# Hydraulaggregat

10148 Passar RICC 450/750/1000

Nummer	Artikelnummer	Benämning
16	51090	Excenterlås
17	50857	Sugvinkel
18	50858	Sugslang
19	50267	Mutter 3/8"
20	50111	Tätningbricka 3/8"
21	40510	Adapter
<b>22*</b>	<b>10176-12</b>	<b>Aggregatsats (passar hydraulaggregat 10102, 10103, 10146, 10147*)</b>
<b>22*</b>	<b>10176-24</b>	<b>Aggregatsats (passar till hydraulaggregat 10102, 10103, 10146, 10147)</b>
<b>22*</b>	<b>10123-12</b>	<b>Aggregatsats (passar till 12v hydraulaggregat 10104, 10148)</b>
<b>22*</b>	<b>10123-24</b>	<b>Aggregatsats (passar till 24v hydraulaggregat 10104, 10148)</b>
<b>22*</b>	<b>10167-12</b>	<b>Aggregatsats (passar till hydraulaggregat 10166)</b>
<b>22*</b>	<b>10167-24</b>	<b>Aggregatsats (passar till hydraulaggregat 10166)</b>
23	50170	Rundbricka
24	50744	Skruv M8x40
25	20121	Tank
26	50863	Avtappningsplugg
27	50862	Slangfäste
28	40521	Sugslang
29	40522	Gummislang