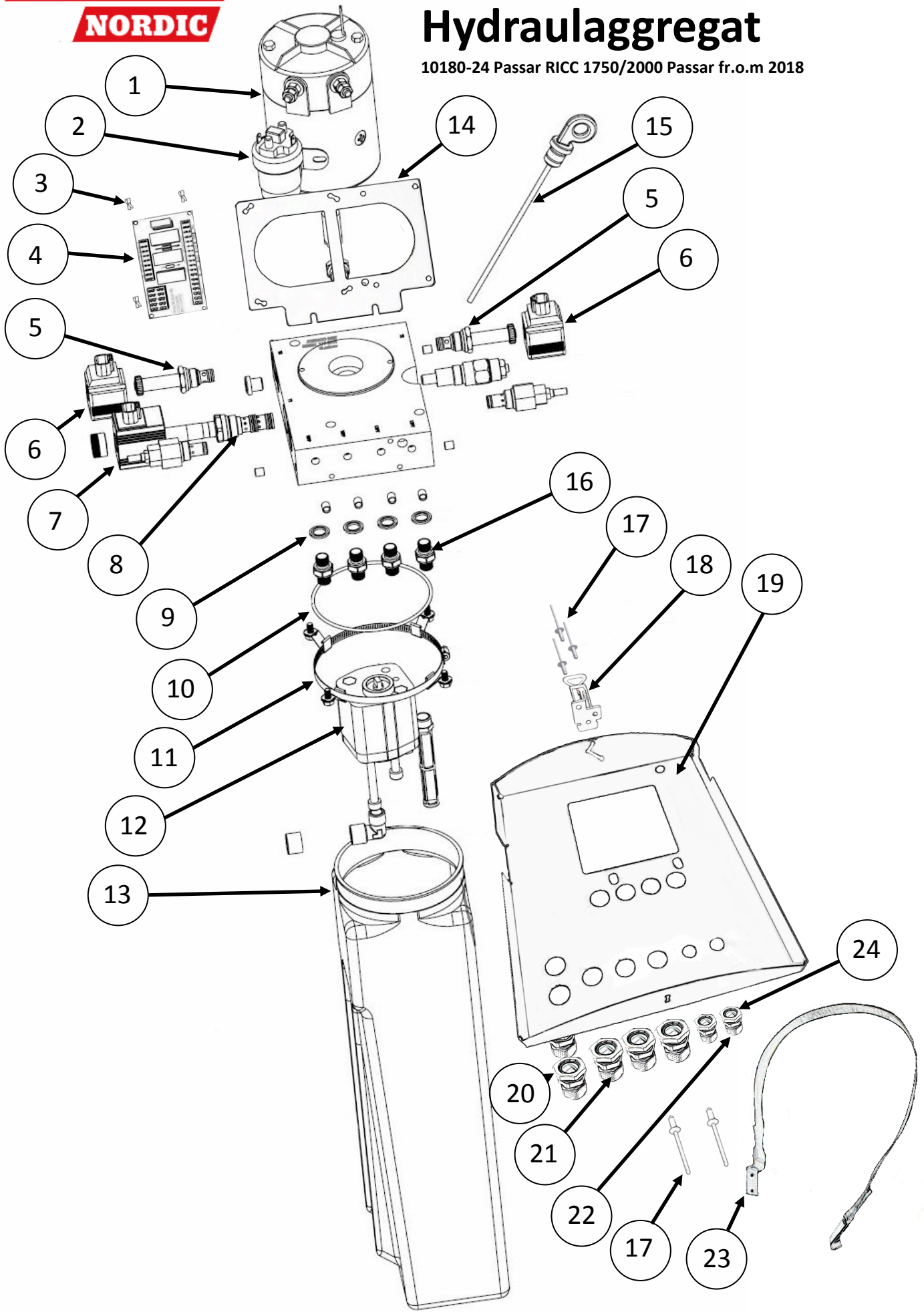


Hydraulaggregat

10180-24 Passar RICC 1750/2000 Passar fr.o.m 2018



Hydraulaggregat

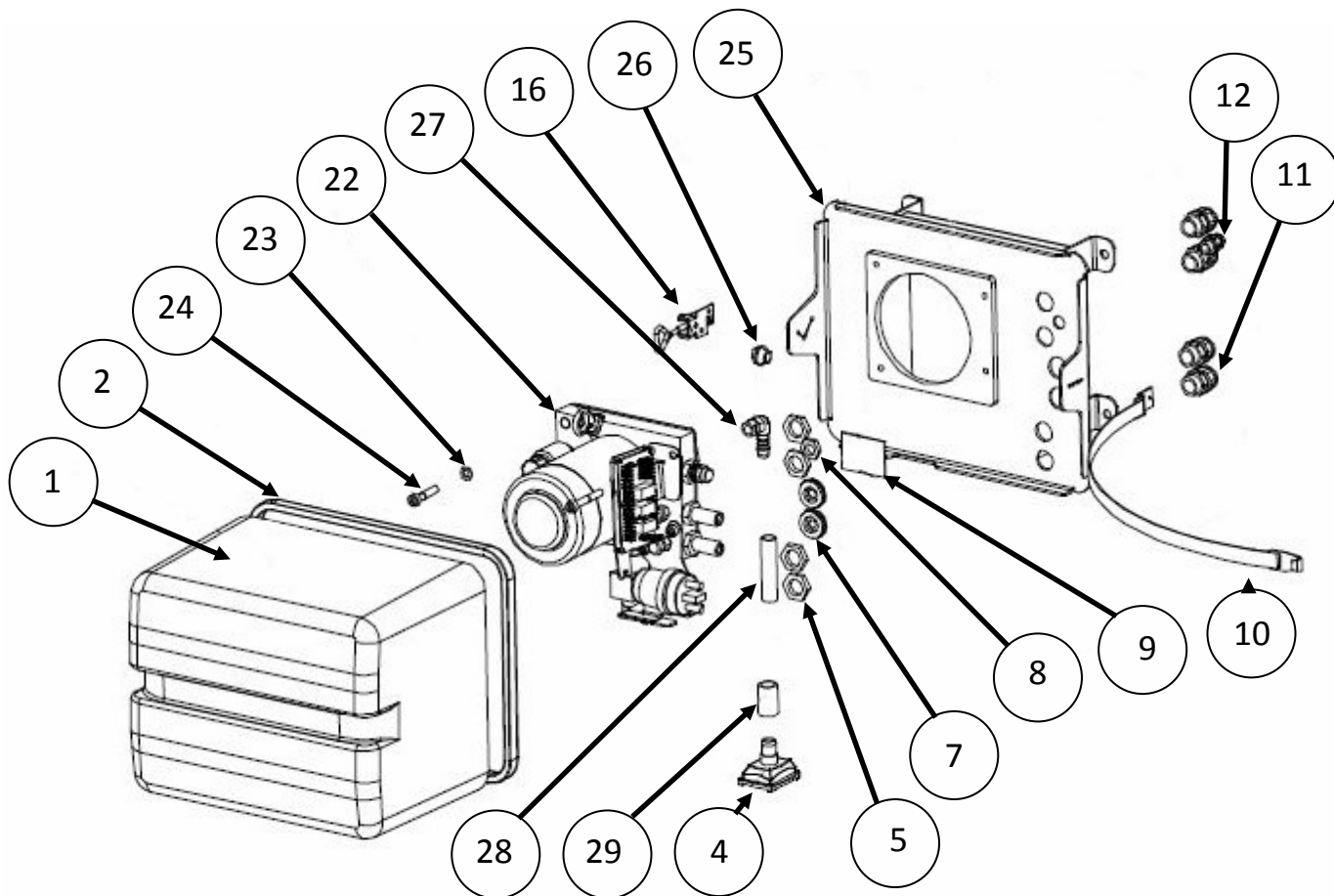
10180-24 Passar RICC 1750/2000 Passar fr.o.m 2018

Nummer	Artikelnummer	Benämning
1	52748	Elmotor
2	51008-24	Kontaktor
3	50223	Distanssnäppe
4	30725-24	Styrssystem
5	52728	2-vägs ventil
6	52726	Magnetspole 2-vägs ventil
7	52749	Magnetspole 3-vägs ventil 24v
8	52488	3-vägs ventil
9	50111	Tätningbricka 3/8"
10	52649	O-ring
11	52751	Tank klammer
12	52750	Hydraulpump
13	52720	Tank
14	300069	Fäste styrssystem
15	50849	Oljesticka
16	51262	Adapter 3/8"
17	52505	Popnit 4,0x10
18	51090	Excenterlås
19	300054	Monteringsplåt
20	591010	Kontramutter
21	591006	Kabelförskruvning PG 16
22	50841	Kabelförskruvning PG 9
23	51091	Fästrem
24	50844	Kontramutter PG 9

Hydraulaggregat

10147 Passar RICC 1750s/2000s/MU

10148 Passar RICC 450/750/1000



Nummer	Artikelnummer	Benämning
1	20118	Lock
2	50100	Kantskoning
3	50422	Skruv M8x55
4	50853	Silhus komplett
5	591010	Kontramutter PG 16
6	30666	Silhållare
7	50114	Skyddsbussning
8	50844	Mutter PG 9
9	40063	Typskylt
10	51091	Fästrem
11	591006	Kabelförskruvning PG 16
12	50841	Tätningshylsa PG 9



Hydraulaggregat

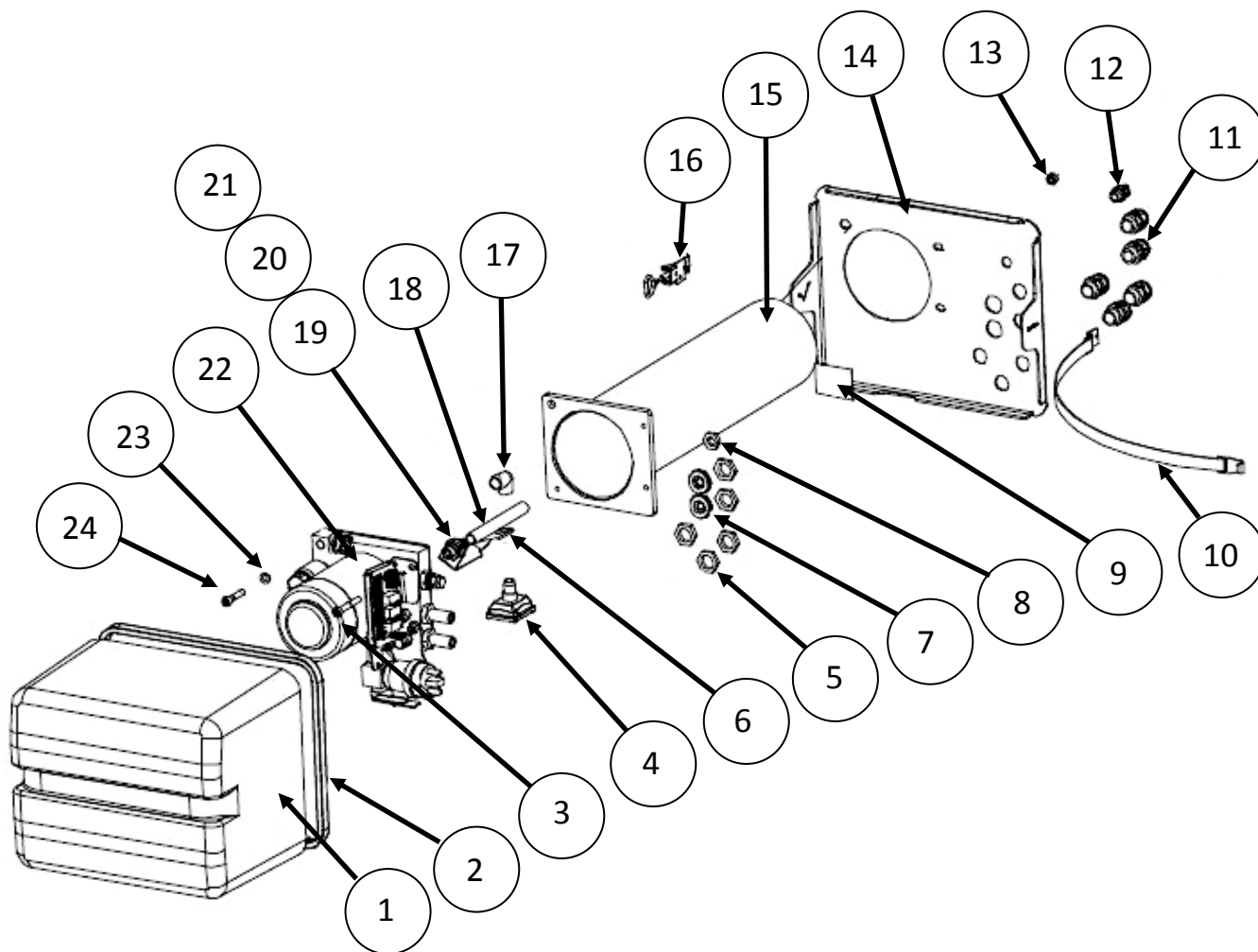
10147 Passar RICC 1750s/2000s/MU

10148 Passar RICC 450/750/1000

Nummer	Artikelnummer	Benämning
16	51090	Excenterlås
17	50857	Sugvinkel
18	50858	Sugslang
19	50267	Mutter 3/8"
20	50111	Tätningbricka 3/8"
21	40510	Adapter
22*	10176-12	Aggregatsats (passar hydraulaggregat 10102, 10103, 10146, 10147*)
22*	10176-24	Aggregatsats (passar till hydraulaggregat 10102, 10103, 10146, 10147)
22*	10123-12	Aggregatsats (passar till 12v hydraulaggregat 10104, 10148)
22*	10123-24	Aggregatsats (passar till 24v hydraulaggregat 10104, 10148)
22*	10167-12	Aggregatsats (passar till hydraulaggregat 10166)
22*	10167-24	Aggregatsats (passar till hydraulaggregat 10166)
23	50170	Rundbricka
24	50744	Skruv M8x40
25	20121	Tank
26	50863	Avtappningsplugg
27	50862	Slangfäste
28	40521	Sugslang
29	40522	Gummislang

Hydraulaggregat

10146 Passar RICC 1750/2000 fr.o.m 2003 t.om 2016



Nummer	Artikelnummer	Benämning
1	20118	Lock
2	50100	Kantskoning
3	50422	Skruv M8x55
4	50853	Silhus komplett
5	591010	Mutter PG 16
6	30666	Silhållare
7	50114	Skyddsbussning
8	50844	Kontramutter PG 9
9	40063	Typskylt
10	51091	Fästrem
11	591006	Kabelförskruvning PG 16
12	50841	Tätningshylsa PG 9

Hydraulaggregat

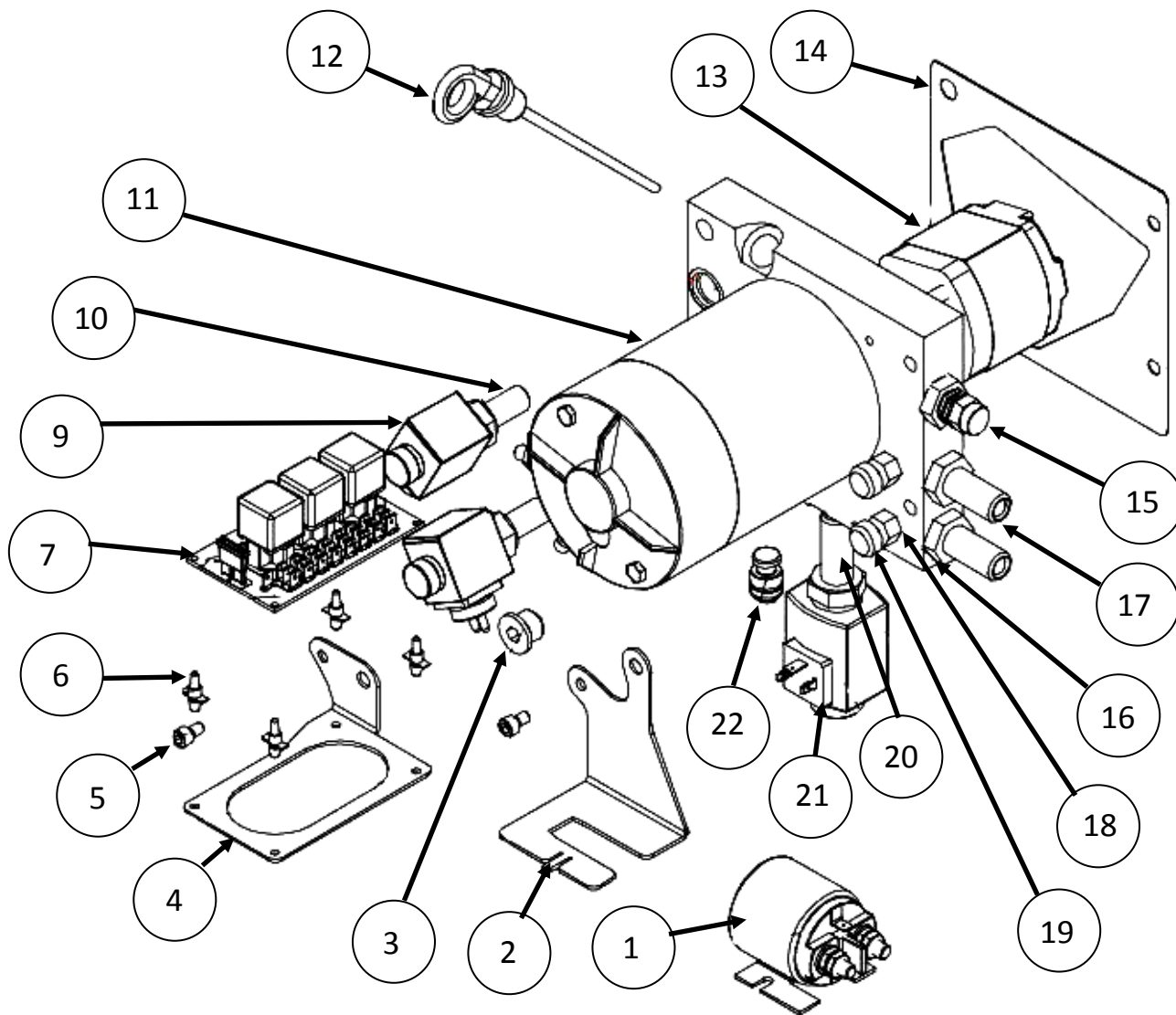
10146 Passar RICC 1750/2000 fr.o.m 2003 t.om 2016

Nummer	Artikelnummer	Benämning
13	50311	Mutter M8
14	20119	Monteringsplåt
15	30507	Tank
16	51090	Excenterlås
17	50857	Sugvinkel
18	50992	Rör
19	50267	Mutter 3/8"
20	50111	Tätningbricka 3/8"
21	40510	Adapter
22*	10176-12	Aggregatsats (passar hydraulaggregat 10102, 10103, 10146, 10147*)
22*	10176-24	Aggregatsats (passar till hydraulaggregat 10102, 10103, 10146, 10147*)
22*	10123-12	Aggregatsats (passar till 12v hydraulaggregat 10104, 10148*)
22*	10123-24	Aggregatsats (passar till 24v hydraulaggregat 10104, 10148*)
22*	10167-12	Aggregatsats (passar till hydraulaggregat 10166*)
22*	10167-24	Aggregatsats (passar till hydraulaggregat 10166*)
23	50170	Rundbricka
24	50744	Skruv M8x40

Aggregatsats

Aggregatsats 10176 passar på hydraulaggregat 10102, 10103, 10147 och 10148

Aggregatsats 10123 passar på hydraulaggregat 10104



Nummer	Artikelnummer	Benämning
1*	51008-12	Kontaktor 12v
1*	51008-24	Kontaktor 24v
2	30571	Hållare kontaktor
3	50863	Plugg
4	30569	Hållare styrsystem
5	590048	Skruv M6x10
6	50223	Distanssnäppe
7*	30725-12	Styrsystem 12V
7*	30725-24	Styrsystem 24v



Aggregatsats

Aggregatsats 10176 passar på hydraulaggregat 10102, 10103, 10147 och 10148

Aggregatsats 10123 passar på hydraulaggregat 10104

Aggregatsats 10167 passar på hydraulaggregat 10166

Nummer	Artikelnummer	Benämning
9*	50441-12	2-vägs magnetpole 12v (Kantig M24)
9*	50441-24	2-vägs magnetpole 24v (Kantig M24)
9*	51004-12	2-vägs magnetpole 12v (Rund)
9*	51004-24	2-vägs magnetpole 24v (Rund)
9*	52372-12	2-vägs magnetpole 12v (Kantig M27)
9*	52372-24	2-vägs magnetpole 24v (Kantig M27)
10	52404	2-vägs ventil
11*	51007-12	Motor 12v
11*	51007-24	Motor 24v
12	50849	Oljesticka
13*	50860	Hydraulpump 1750/2000
13*	50861	Hydraulpump 750
14	30630	Packning
15	50210	Överströmningsventil
16	50135	O-ring
17	50219	Adapter
18	50995	Tätningbricka 1/8"
19	50211	Justerratt
20	52488	3-vägsventil
21*	51006-12	Magnetpole 3-vägs 12v
21*	51006-24	Magnetpole 3-vägs 24v
22	50209	Backventil