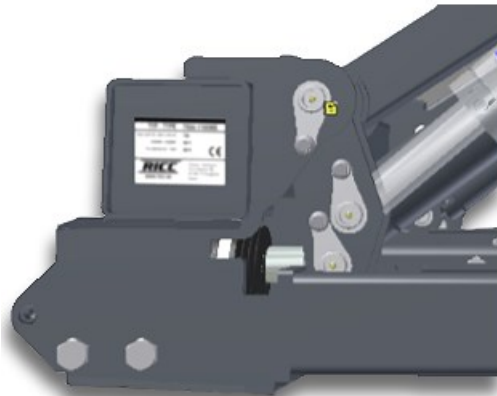


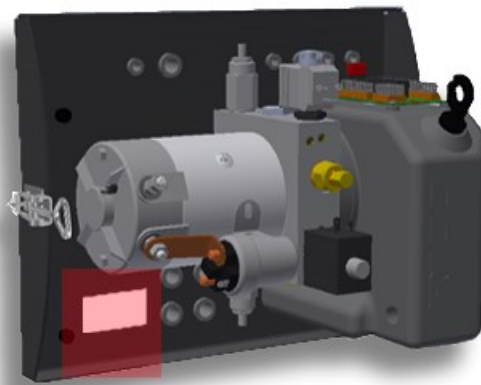
Typskyltens placering på baggavellyft 750A/1000



Typskyltens placering på baggavellyft 1750/2000



Hydraul aggregat 10147-24



Hydraul aggregat 10175-12