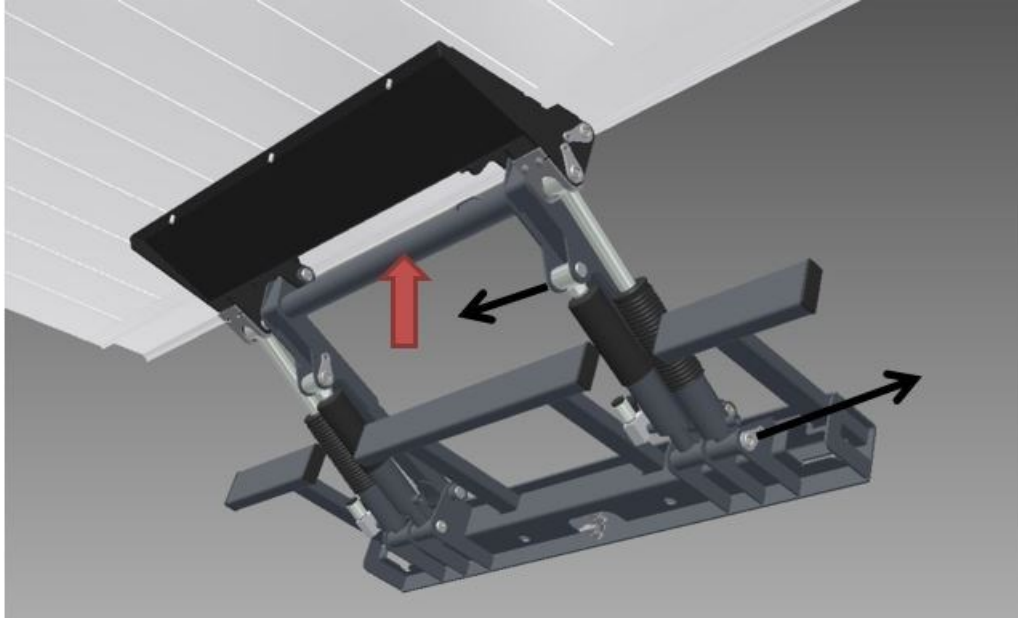


Byte lyftcylinder



- 750A

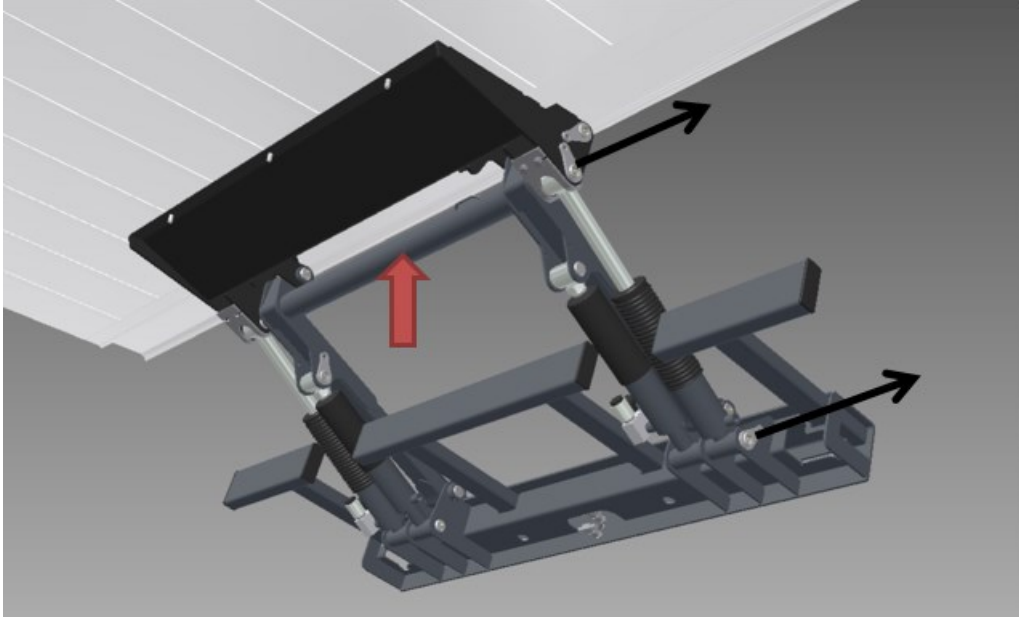
1. Avlasta lyftarm på tex en pallbock under torsionsröret.
2. Vippa ned plattformen.

! Observera att lyftcylinder och stängningcylinder har gemensam axel vid lyftstommen.

3. Lossa hydraulslangen, ta bort axlar och demontera cylinder.

Monteras i omvänd ordning.

Byte stängcylinder



- 750A

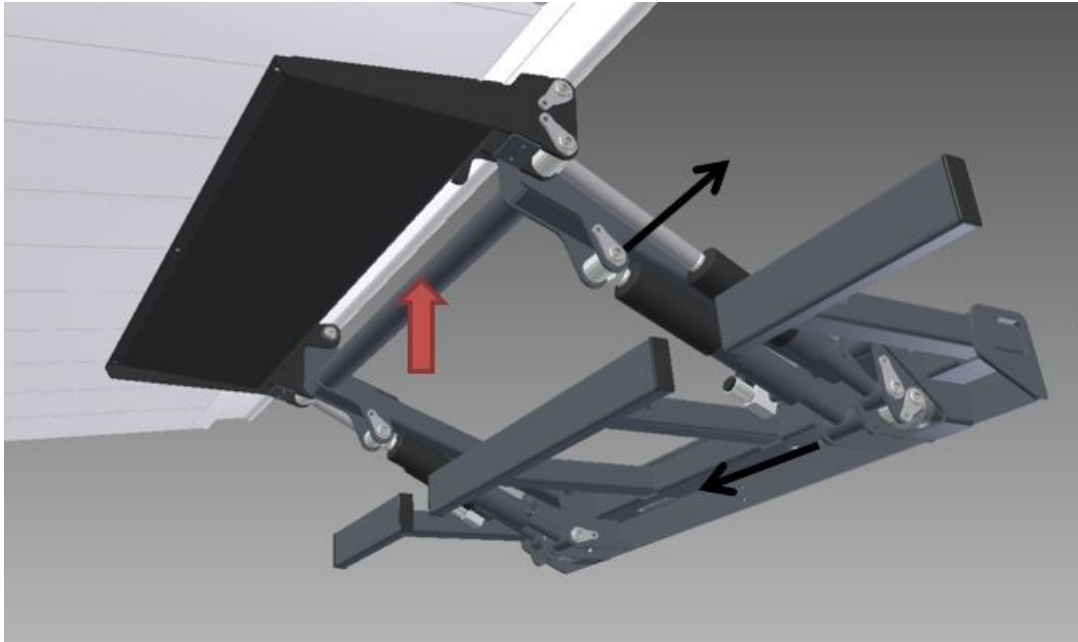
1. Ta bort låsskruvar för axlar och demontera slitskydd.
2. Avlasta lyftarm på tex en pallbock under torsionsröret.
3. Vippa ned plattformen.

!Observera att lyftcylinder och stängningcylinder har gemensam axel vid lyftstommen.

4. Lossa hydraulslangen, ta bort axlar och demontera cylinder.

Monteras i omvänd ordning.

Byte lyftcylinder RPS

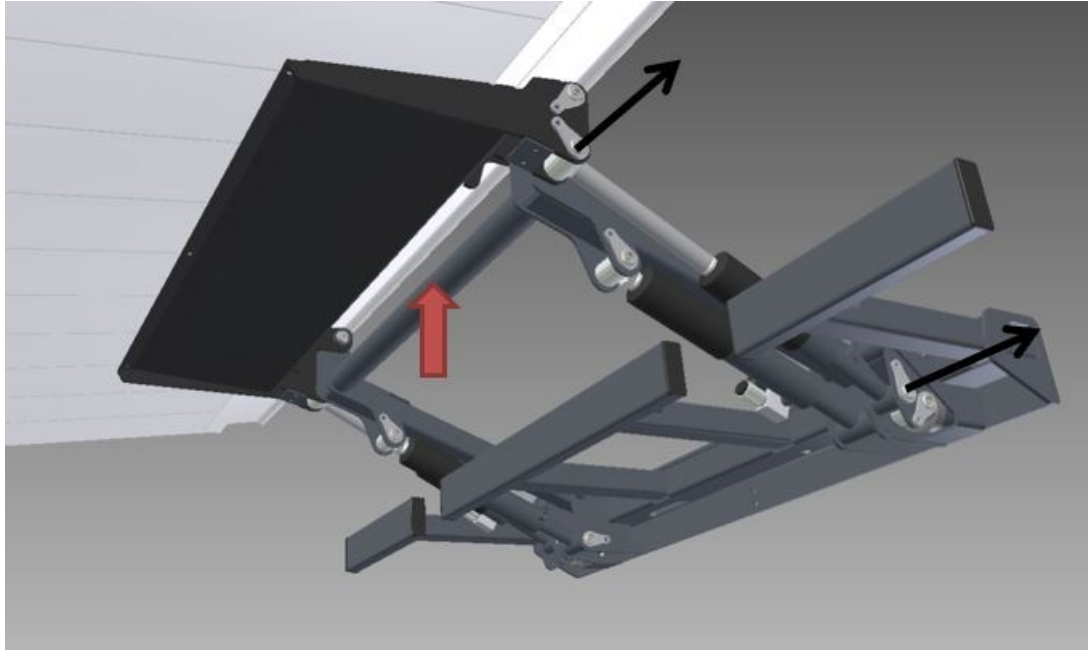


- Alla modeller med RPS-Link System.

1. Avlasta lyftarm på tex en pallbock under torsionsröret.
2. Lossa hydraulslangen, ta bort axlar och demontera cylinder.

Monteras i omvänd ordning.

Byte parallellstag/stängcylinder



- Alla modeller med RPS-Link System.

Byte stängcylinder.

1. Ta bort låsskruvar för axlar och demontera slitskydd.
2. Vippa ned plattformen så att stängcylindern är tömd på olja.
3. Lossa hydraulslangen, ta bort axlar och demontera cylinder.

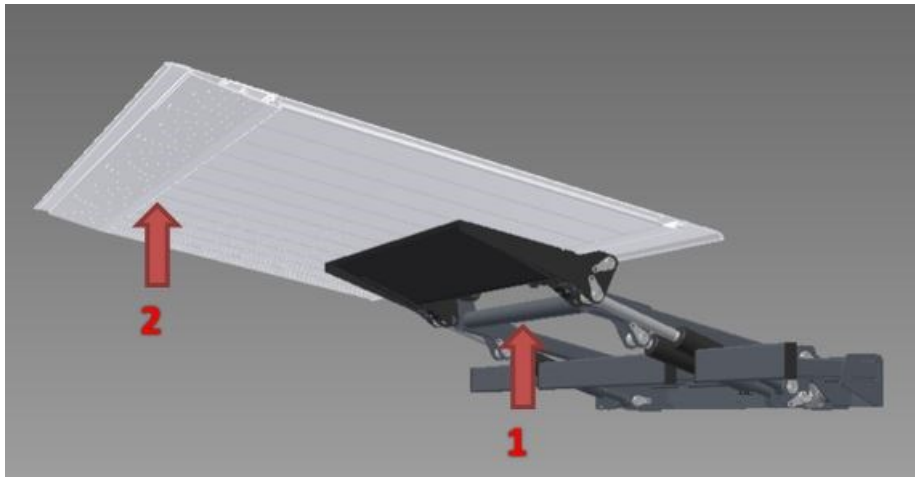
Byte parallellstag.

1. Ta bort låsskruvar för axlar och demontera slitskydd.
2. Vippa ned plattformen så att tryckfjäders i parallellstaget är helt avlastad.
3. Lossa hydraulslangen, ta bort axlar och demontera parallellstag.

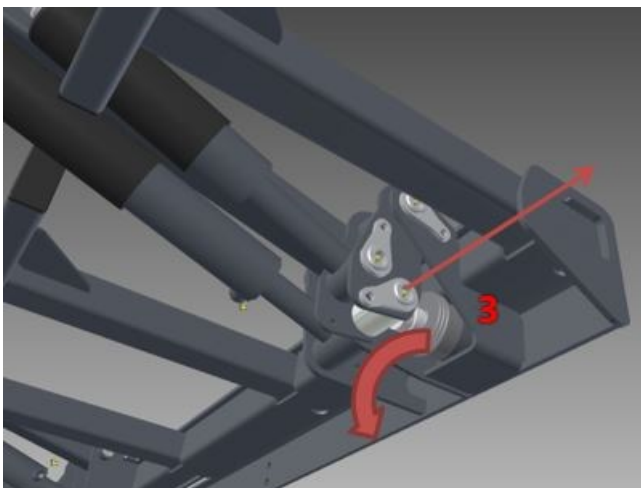
Monteras i omvänd ordning.

Byte vippcylinder

1000kg



1. Avlasta lyftarmen mot tex en pallbock under torsionsröret.
2. Vippa upp plattformen och avlasta därefter plattformens spets.

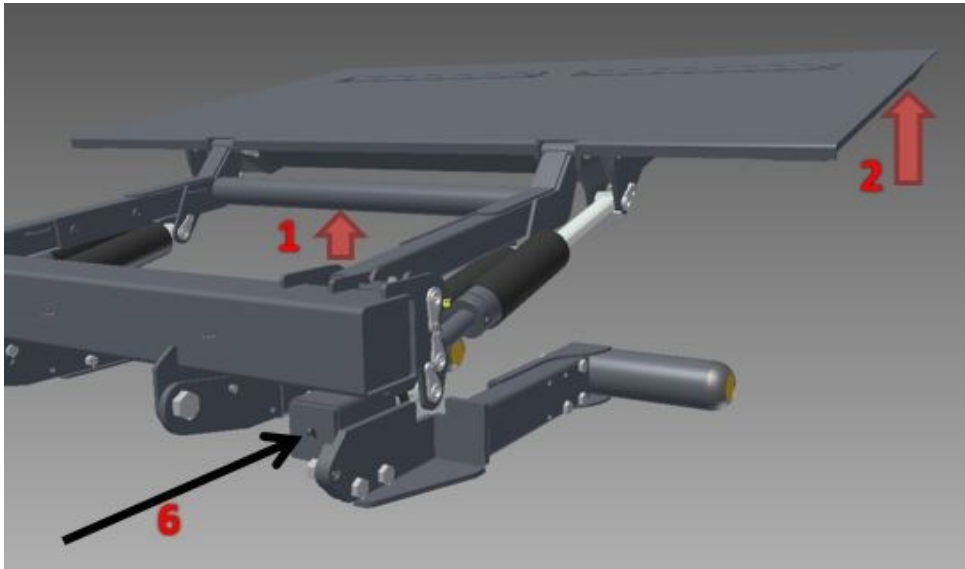


3. Ta bort axel till tryckstång, dra ut vippcylindern.

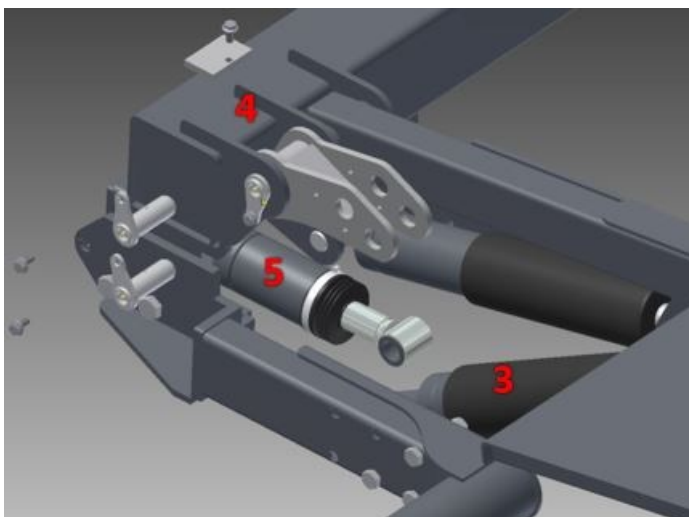
Montera i omvänd ordning.

Byte vippcyylinder

1750/2000kg



1. Avlasta lyftarmen mot tex en pallbock under torsionsröret.
2. Vippa upp plattformen och avlasta därefter plattformens spets.
3. Lossa axlarna för vippcyylinder och parallelstag alt. stängningscyylinder vid länken och lägg ner stängningscyylinder mot golv.
Lossa slangbrottsventil / hydraulslang från vippcyylinder.



4. Ta bort stoppbricka från länk, vrid upp länken
5. Dra ut vippcyindern.
6. Knacka loss vippcyindern genom demonteringshål om nödvändigt.

Montera i omvänd ordning.