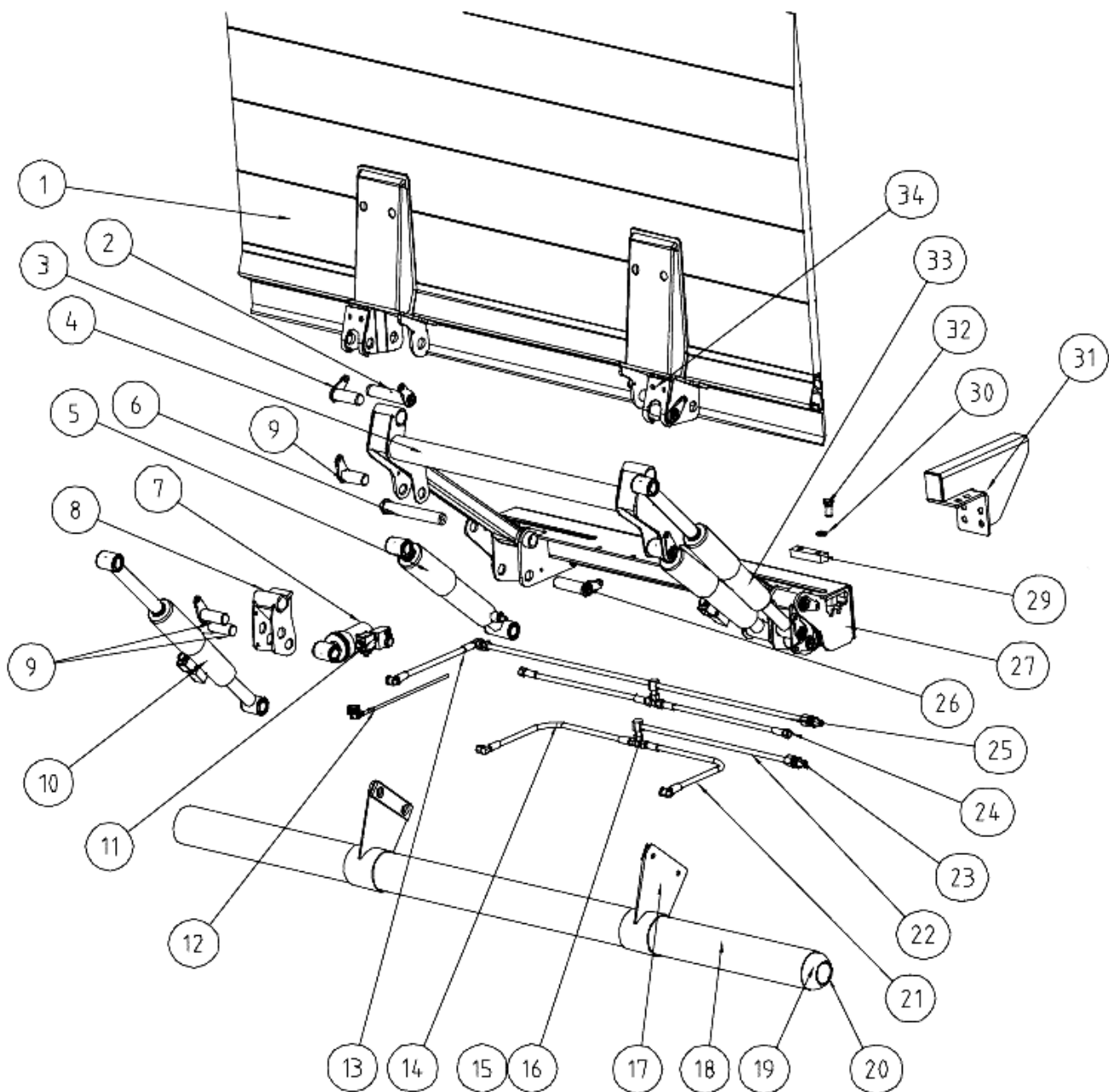


RICC 450/750

T.o.m 2006





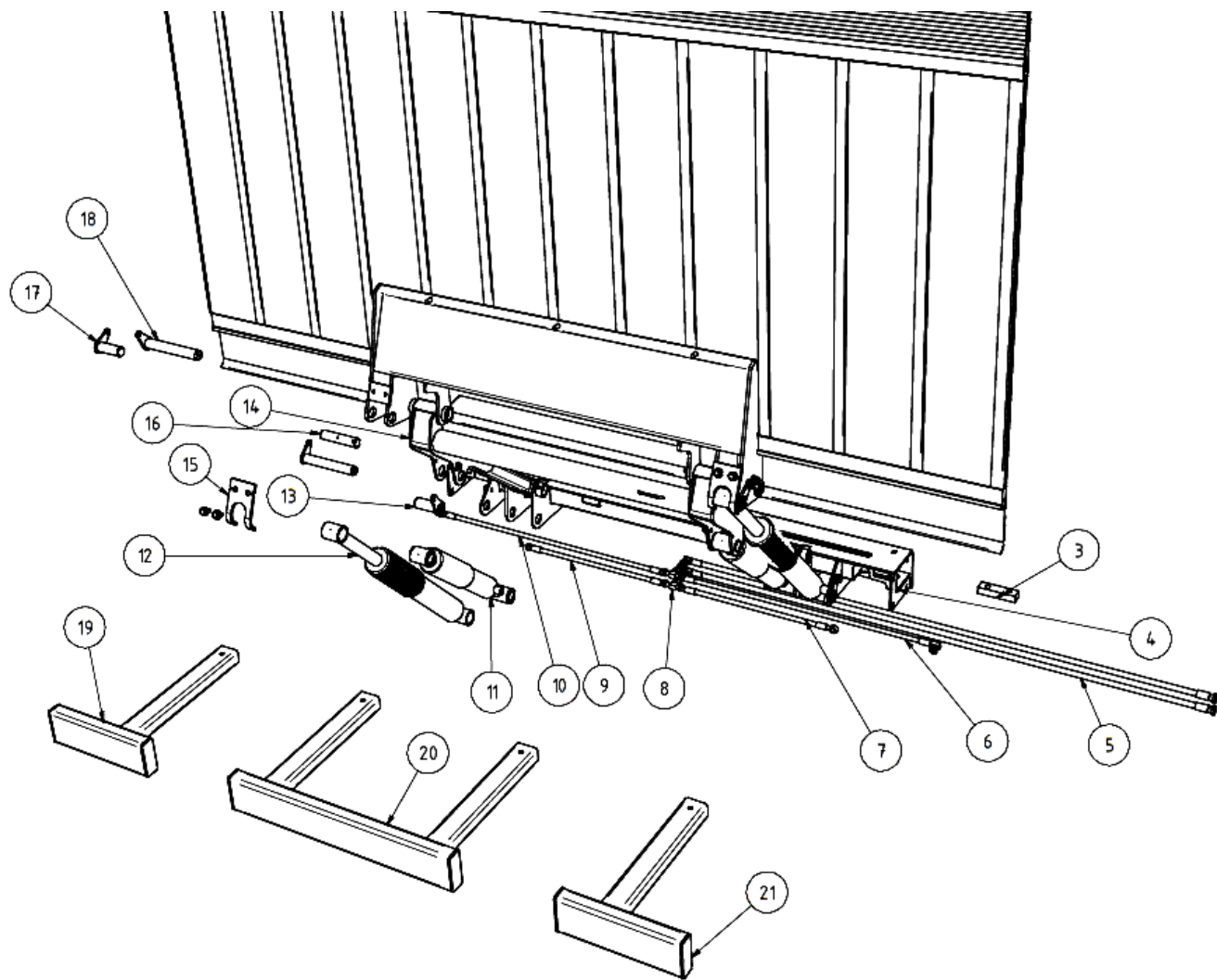
RICC 450/750

T.o.m 2006

Nummer	Artikelnummer	Benämning
2	40169	Axel L=150mm
3	40124-1	Axel L=95
4*	30029	Armställ R=900
4*	30032	Armställ R=1100
5	30185	Lyftcylinder
6	40255	Axel L=210mm
7	30187	Vippcylinder
8	30207	Länk (samma till alla utföranden)
9	40257	Axel L=84,5mm
10*	30189	Stängningscylinder R=900
10*	30186	Stängningscylinder R=1100
11	51086-12	Slangbrottsventil
12	30813-3	Kablage L=2700
13	30262-1	Hydraulslang stängningscylinder
14	30262	Hydraulslang lyftcylinder vänster
15	50266	Mutter R 1/4"
16	50290	T-stycke
17	30234	Konsol hö/vä
18	40309	Rör
19	30143	Gavel
20	50136	Reflex
21	30147-3	Hydraulslang lyftcylinder höger
22	40262	Hydraulrör lyft
23	50267	Mutter R 3/8"
24	30262-3	Hydraulslang vippcylinder
26	40256	Axel L=112,5
27	30031	Stomme
29	40261	Mutterstycke
30	50251	Rundbricka
31*		Ramfäste
32	50252	Skruv M16x35
33	30190	Parallellstag R900
33	30559	Parallellstag R900P
33	30188	Parallellstag R1100
33	30560	Parallellstag R1100P
34	40298	Slitskydd

RICC 450/750A

Fr.o.m 2007





RICC 450/750

Fr.o.m 2007

Nummer	Artikelnummer	Benämning
3	40261	Mutter
3a	50251	Rundbricka
3b	50252	Skruv M16x35
4	30905	Stomme
5	30765-6	Hydraulslang hydraulaggregat
6	51562-1	Hydraulslang stängningscylinder höger
7	30837-3	Hydraulslang lyftcylinder höger
8	50290	T-stycke
8a	50267	Mutter R 3/8
9	30262-2	Hydraulslang lyftcylinder vänster
10	51562-2	Hydraulslang stängningscylinder vänster
11	30185	Lyftcylinder
12*	30963	Stängningscylinder R900
12*	30889	Stängningscylinder R1100
13	40257	Axel L=84,5mm
14*	30933	Armställ R900
14*	30909	Armställ R1100
15	40298	Slitskydd
16	30943	Axel L=140
17	40124	Axel L=95mm
18	40255	Axel L=210mm
19	31016-1	U-skydd sida hö/vä (komplett med gavlar och reflex)
20	31014-1	U-skydd mitt (komplett med gavlar)
21	51584	Gavel
22	51086-12	Slangbrottsventil
*	30813-3	Kablage L=2700 Mutter=M27 (passar 51086-12)