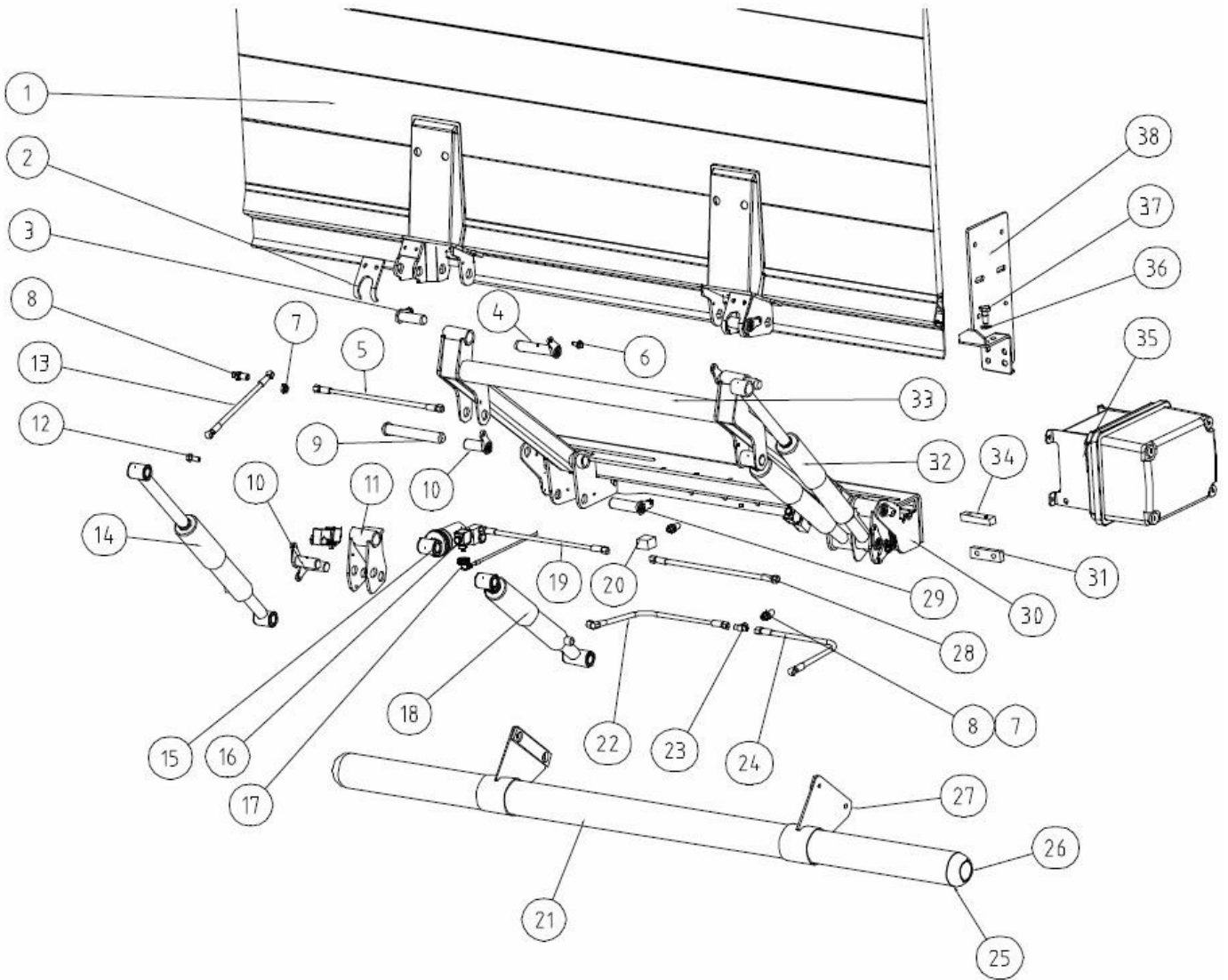


RICC 1000



RICC 1000

RICC 1000

Item	Part number	Description	Benämning
1		Platform	Plattform
2	40298	Wearing plate	Slitskydd
3	40124 - 1	Pin bolt 95 mm	Axel 95 mm
4	40169	Pin bolt 150 mm	Axel 150 mm
5	30765 - 4	Hydraulic hose	Hydraulslang
6	50967	Screw	Skruv
7	50266	Nut R 1/4"	Mutter R 1/4"
8	50925	Bulkhead coupling	Skottgenomgång
9	40255	Pin bolt 210 mm	Axel 210 mm
10	40257	Pin bolt 84.5 mm	Axel 84.5 mm
11	30784	Link, right and left type	Länk, höger o vänster utf.
13	30765 - 5	Hydraulic Hose, closing cylinder	Hydraulslang, stängningscylinder
14	30786	Closing Cylinder R-1000 *	Stängningscylinder R-1000 *
14	30747	Closing Cylinder R-1200 *	Stängningscylinder R-1200 *
15	30187	Tilt Cylinder *	Vippcylinder *
16-17		Safety valve and Cabling *	Slangbrottsventil och kablage *
18	30740	Lift Cylinder *	Lyftcylinder *
19	30765 - 2	Hydraulic Hose, tilt cylinder left	Hydraulslang, vippcylinder vänster
20	30764	Distributor housing	Fördelningsblock
21	40109	Tube	Rör
22	30765 - 1	Hydraulic Hose, lift cylinder left	Hydraulslang, lyftcylinder vänster
23	50290	Tee coupling	T-stycke
23	30744	Bracket, right and left type	Konsol höger o vänster utf
24	30147 - 6	Hydraulic Hose, lift cylinder right	Hydraulslang, lyftcylinder höger
25	30143	Gable	Gavel
27	50136	Reflex	Reflex
28	30765 - 3	Hydraulic hose, tilt cylinder right	Hydraulslang, vippcylinder höger
29	30787	Pin bolt 115 mm	Axel 115 mm
30	20109	Chassis complete	Stomme
31	40261	Nut, lower	Mutterstycke, nedre
32	30748	Parallel Strut R-1200 *	Parallellstag R-1200 *
32	30788	Parallel Strut R-1000 *	Parallellstag R-1000 *
32	30777	Parallel Strut R-1200P *	Parallellstag R-1200P *
32	30778	Parallel Strut R-1000P *	Parallellstag R-1000P *
33	30735	Liftarm R-1200	Armställ R-1200
33	30770	Liftarm R-1000	Armställ R-1000
34	40553	Nut, upper	Mutterstycke, övre
35		Hydraulic Power Unit *	Hydraulaggregat *
36	50251	Washer	Rundbricka
37	50252	Bolt M16x35	Skruv M16x35
38		Mounting Bracket *	Ramfäste *

* See separate list

* Se separat lista