

Nummer	Artikelnummer	Benämning
1	40124-1	Axel L=95mm
2	40161	Slitskydd
3	40169	Axel L=150mm
4*	30037	Stängcylander till 1500 Armställ
4*	30542	Stängcylander till 1700 Armställ
5	20004	Länk hö/vå samma
6	30004	Vippcylander
7*	30544	Lyftcylander till 2000kg
7*	30036	Lyftcylander till 1750kg



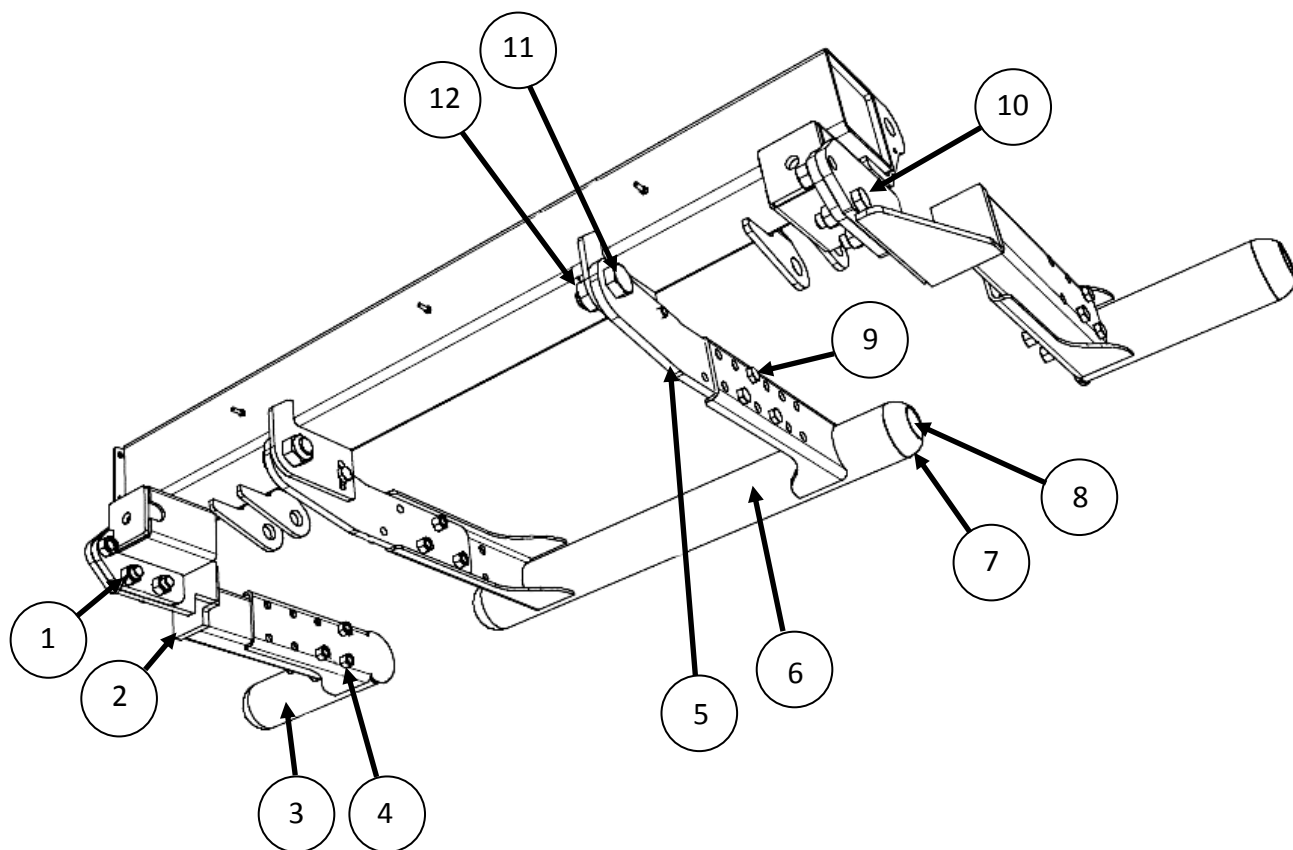
RICC 1750/2000

Fr.o.m 2007

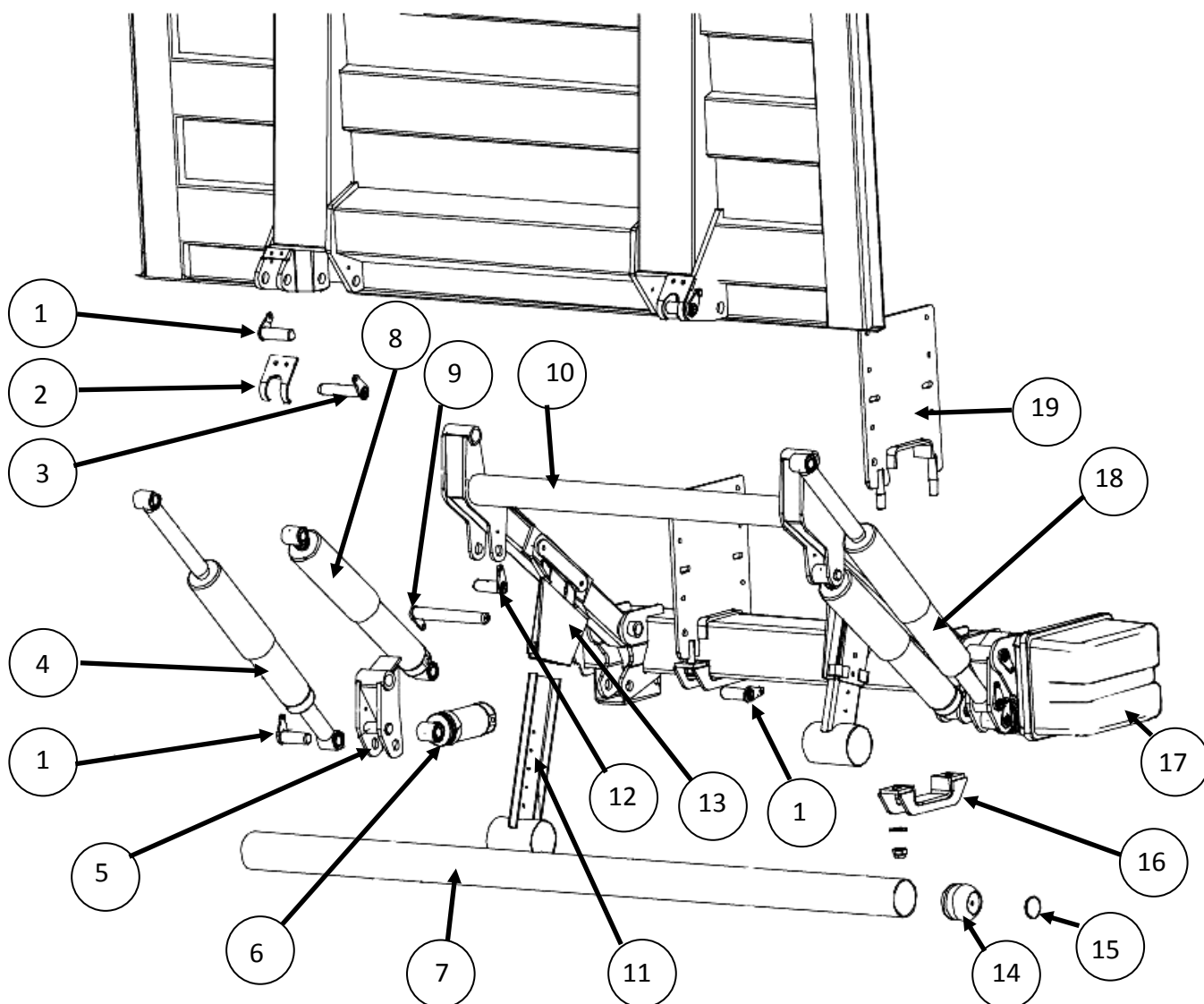
Nummer	Artikelnummer	Benämning
8*	30013	Armställ 1500
8*	30538	Armställ 1700
9	40122	Axel L=250mm
10	30010	Spännbygel
11	Se separat reservdelslista	Hydraulaggregat
12*	30024	Parallelstag till 1500 armställ
12*	30543	Parallelstag till 1700 armställ
12*	52525	Parallelstag 1700 P exkl tryckstång
13*	31119	Ramfäste oborrat
13*	30011	Ramfäste borrat
14	40256	Axel L=112,5
15	40096	Lager

RICC 1750/2000

Fr.o.m 2007 Fast underkörningskydd



Nummer	Artikelnummer	Benämning
1	50697	Mutter M20
2	30859	Yttre fäste
3	30856	U-skydd yttre
4	50353	Mutter M16
5	30871	Infästning
6	30884	U-skydd mitt
7	30143	Gavel
8	50136	Reflex
9	50250	Skruv M16x35
10	50751	Skruv M20x60
11	51383	Skruv M30x60
12	51384	Mutter M30



Nummer	Artikelnummer	Benämning
1	40124-1	Axel L=95mm
2	40161	Slitskydd
3	40169	Axel L=150mm
4*	30037	Stängcylinder till 1500 Armställ
4*	30542	Stängcylinder till 1700 Armställ
5	20004	Länk hö/vå samma
6	30004	Vippcylinder
7	40109	Rör



RICC 1750/2000

T.o.m 2007 Rörligt U-skydd

Nummer	Artikelnummer	Benämning
8*	30544	Lyftcylinder 2000kg
8*	30036	Lyftcylinder 1750kg
9	40122	Axel L=250mm
10*	30013	Armställ 1500
10*	30538	Armställ 1700
11	40176	Rörfäste
12	40124-1	Axel L=95mm
13	30150	Konsol* olika artiklar höger/vänster
14	30143	Gavel
15	50136	Reflex
16	30010	Spännbygel
17	Se separat reservdelslista	Hydraul aggregat
18*	30024	Parallellstag till 1500 armställ
18*	30543	Parallellstag till 1700 armställ
18*	52525	Parallellstag 1700 P exkl tryckstång
19*	31119	Ramfäste oborrat
19*	30011	Ramfäste borrat