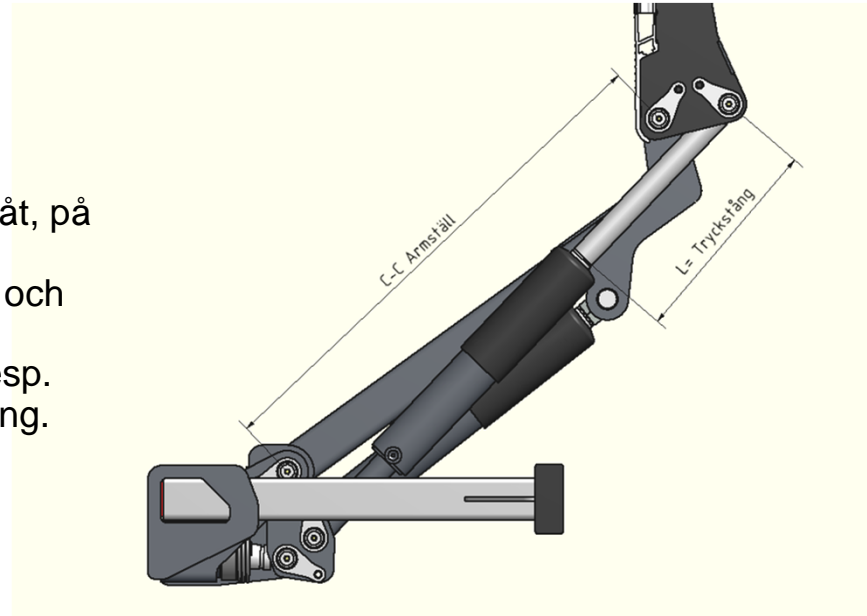


RICC 1000kg

Det som skiljer lyftarna åt, på grund av flakhöjden, är armställets längd (C-C) och längden på stängningscylinderns resp. parallellstagens tryckstång.



RICC	Lyftcylinder/YD	Stängningscylinder	Tryckstång Stängningscylinder	Parallellstag	Tryckstång Parallellstag	Vippcylinder	Armställ
1000-1000	30740 / 65	30786	L=201	30788	L=201	30187	C-C 630
1000-1200	30740 / 65	30747	L=301	30748	L=301	30187	C-C 730